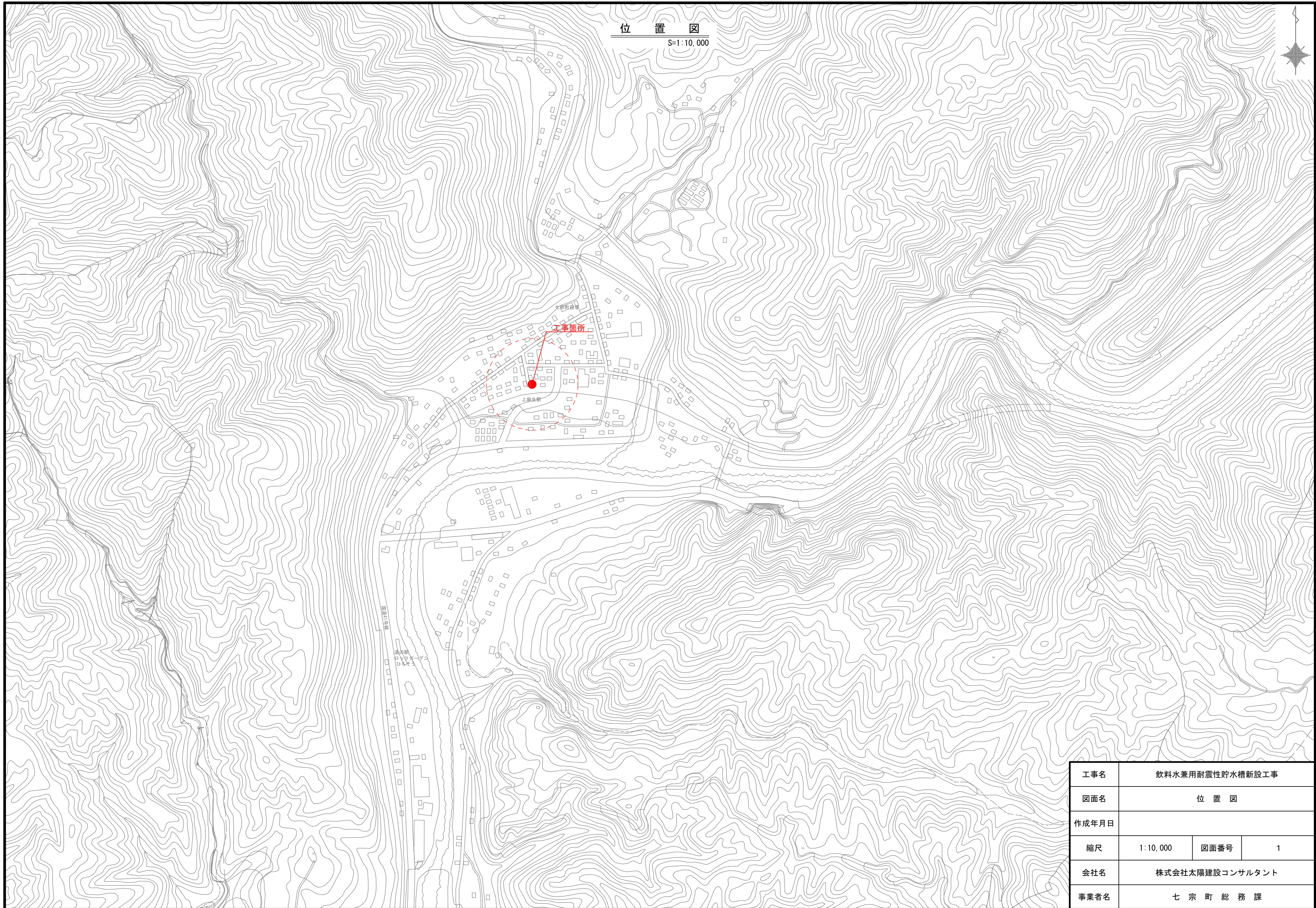


令和6年度
飲料水兼用耐震性貯水槽新設工事

設計図面

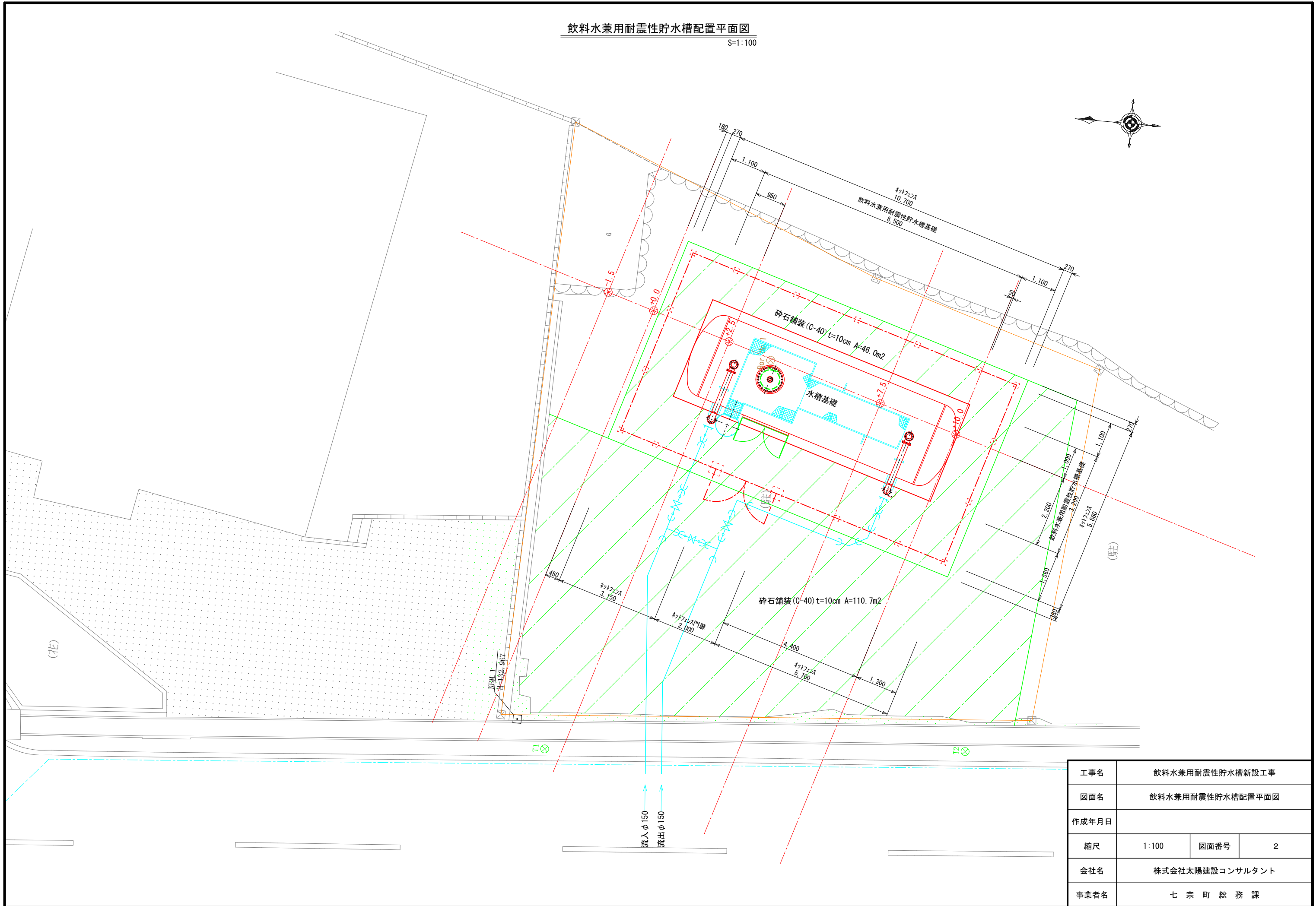
七 宗 町 総 務 課

位置図
S=1:10,000



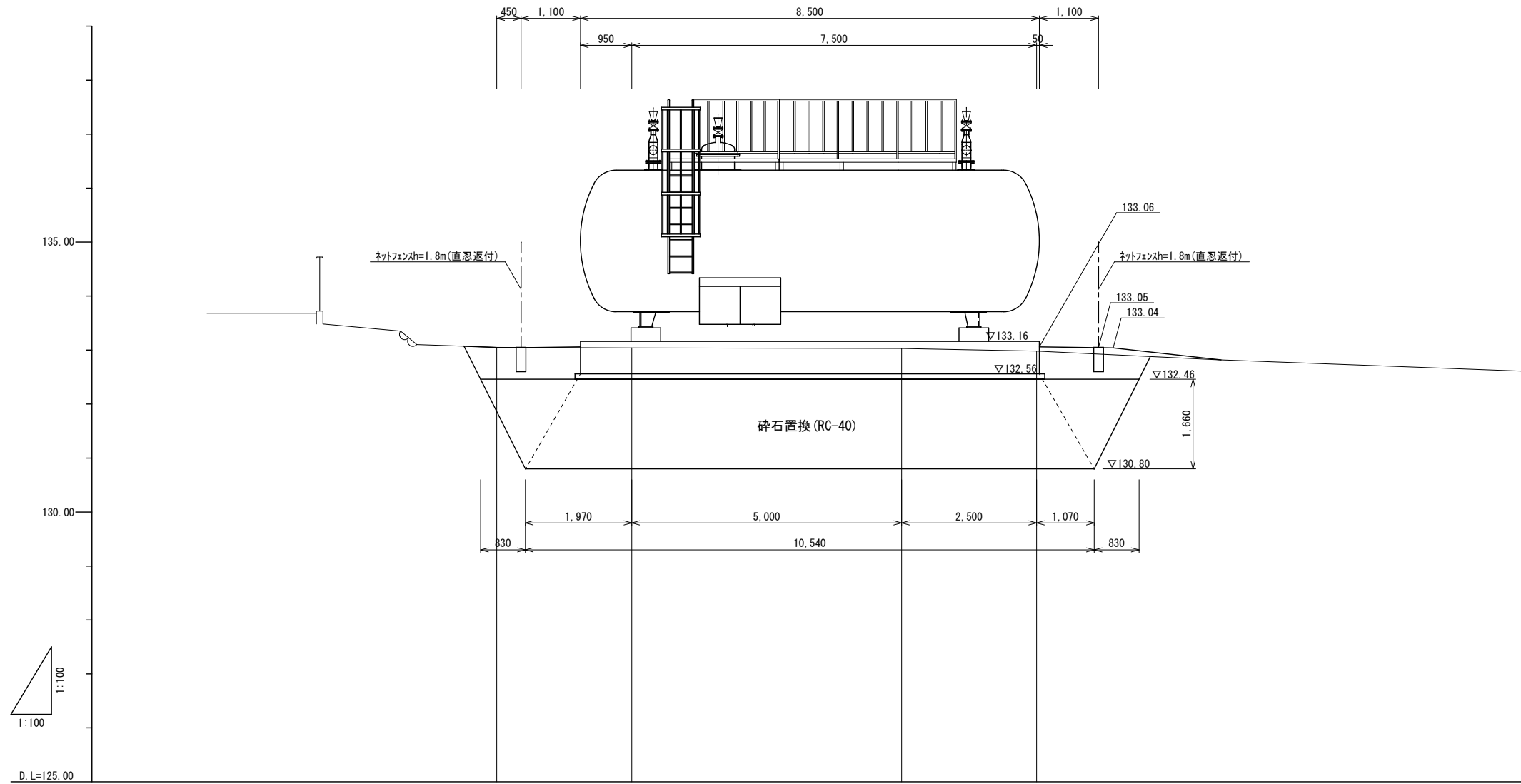
工事名	飲料水兼用耐震性貯水槽新設工事		
図面名	位置図		
作成年月日			
縮尺	1:10,000	図面番号	1
会社名	株式会社太陽建設コンサルタント		
事業者名	七宗町総務課		

飲料水兼用耐震性貯水槽配置平面図
S=1:100



工事名	飲料水兼用耐震性貯水槽新設工事		
図面名	飲料水兼用耐震性貯水槽配置平面図		
作成年月日			
縮尺	1:100	図面番号	2
会社名	株式会社太陽建設コンサルタント		
事業者名	七宗町総務課		

縦断図
S=1:100

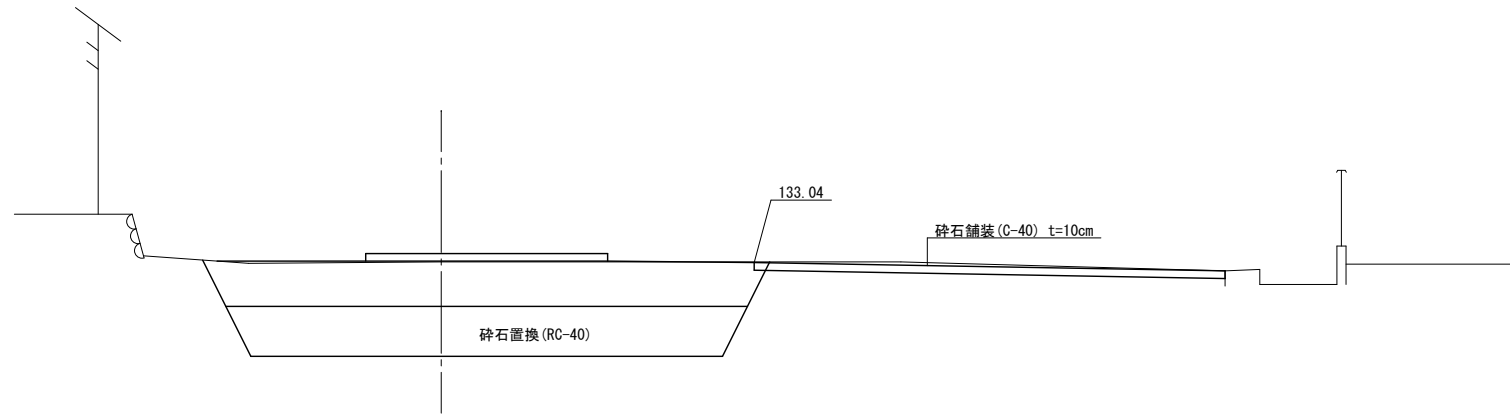


計画高				
杭頭高				
地盤高				
追加距離	0.00	2.50	7.50	10.00
単距離	0.00	2.50	5.00	2.50
測点	+0.0	+2.5	+7.5	+10.0

工事名	飲料水兼用耐震性貯水槽新設工事		
図面名	縦断図		
作成年月日			
縮尺	1:100	図面番号	3
会社名	株式会社太陽建設コンサルタント		
事業者名	七宗町総務課		

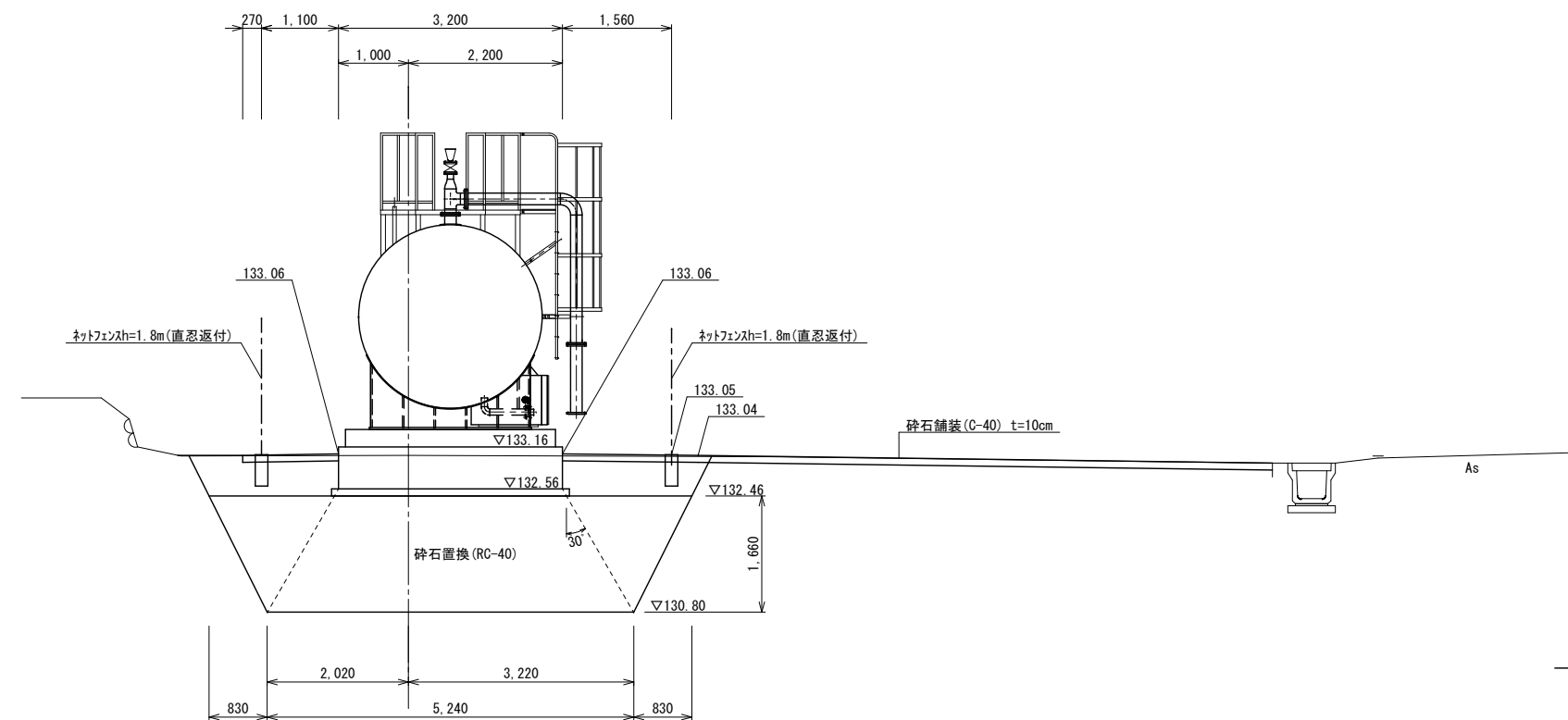
横断図 1
S=1:100

+0.0
GH=133.05



DL=130.00

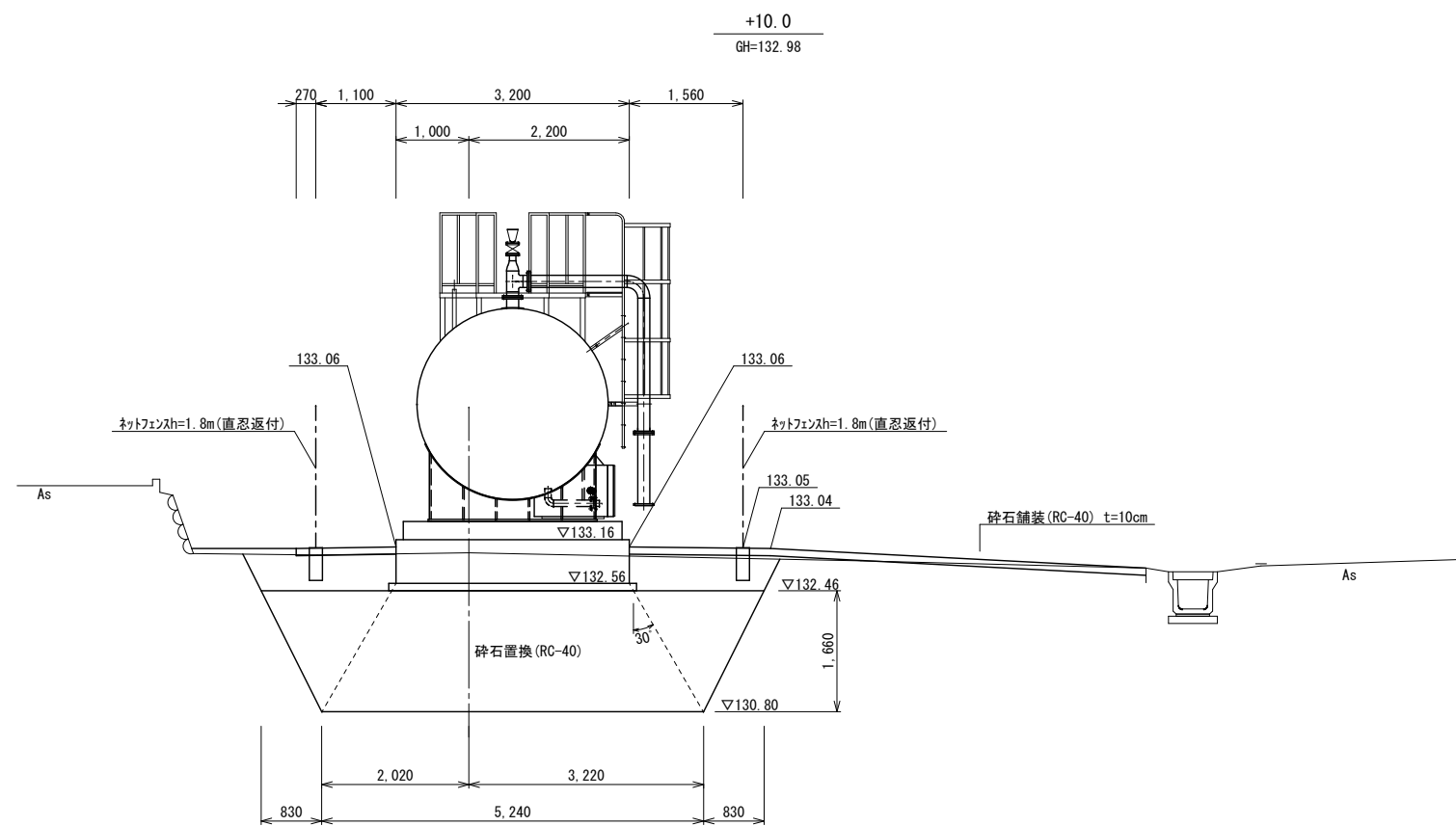
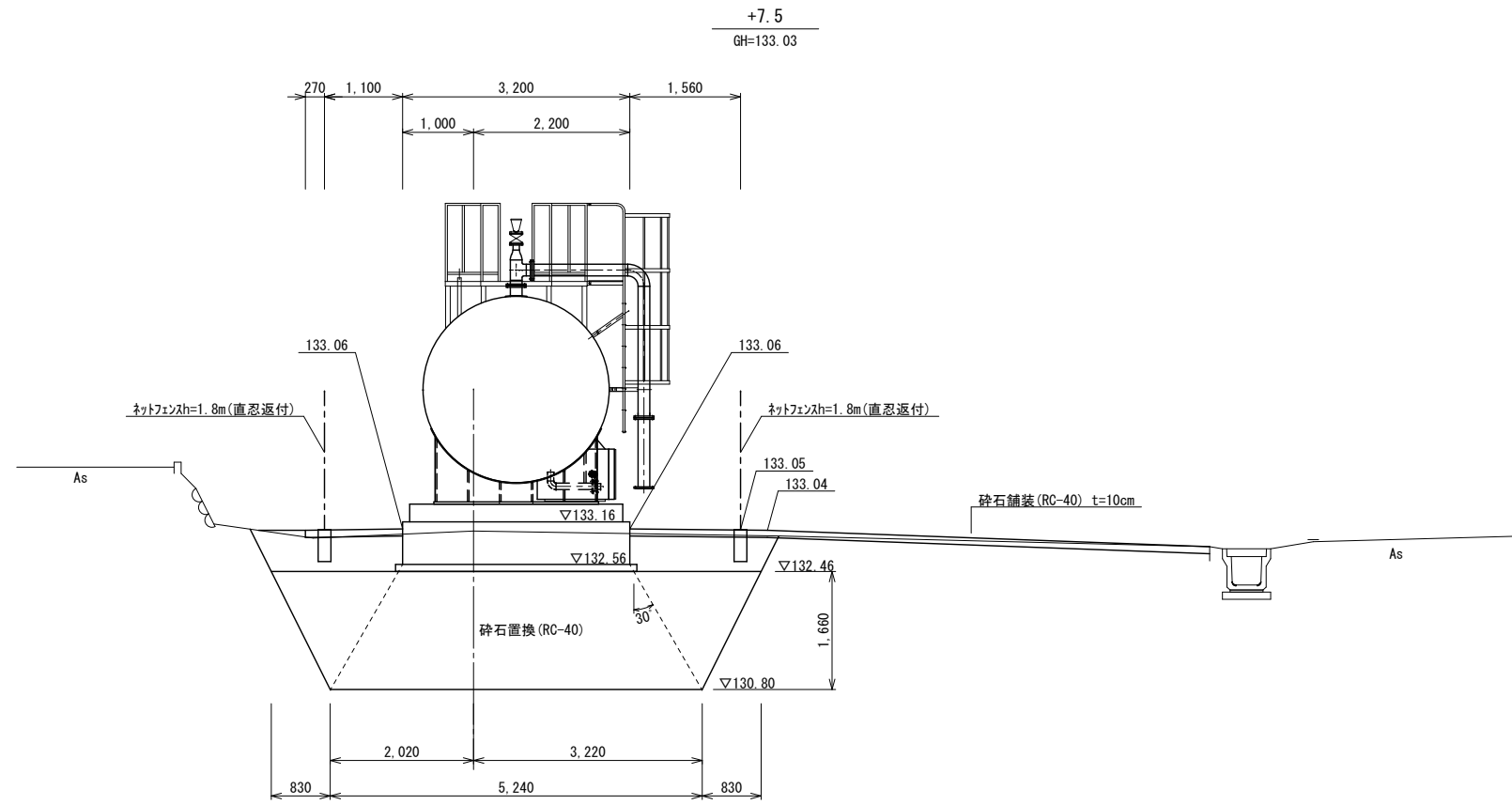
+2.5
GH=133.04



DL=130.00

工事名	飲料水兼用耐震性貯水槽新設工事		
図面名	横断図 1		
作成年月日			
縮尺	1:100	図面番号	4
会社名	株式会社太陽建設コンサルタント		
事業者名	七宗町総務課		

横断図 2
S=1:100

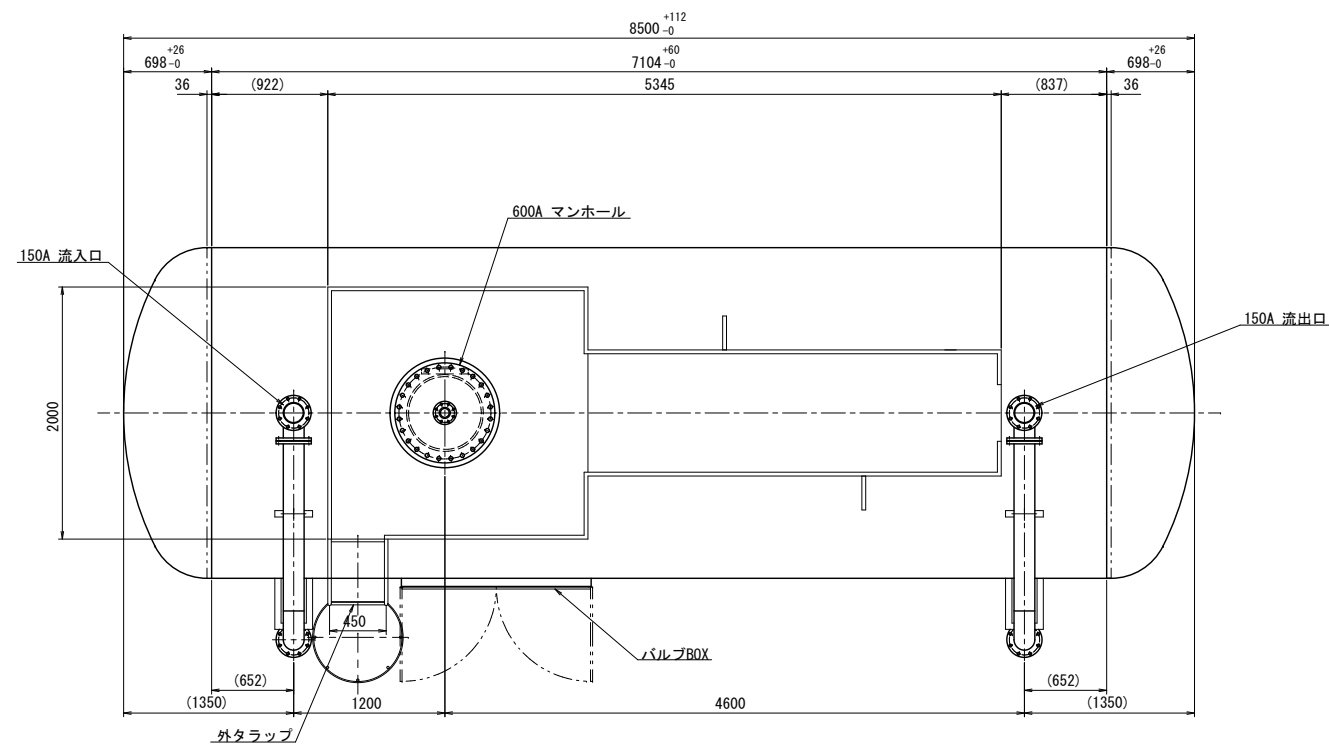


工事名	飲料水兼用耐震性貯水槽新設工事		
図面名	横断図 2		
作成年月日			
縮尺	1:100	図面番号	5
会社名	株式会社太陽建設コンサルタント		
事業者名	七宗町総務課		

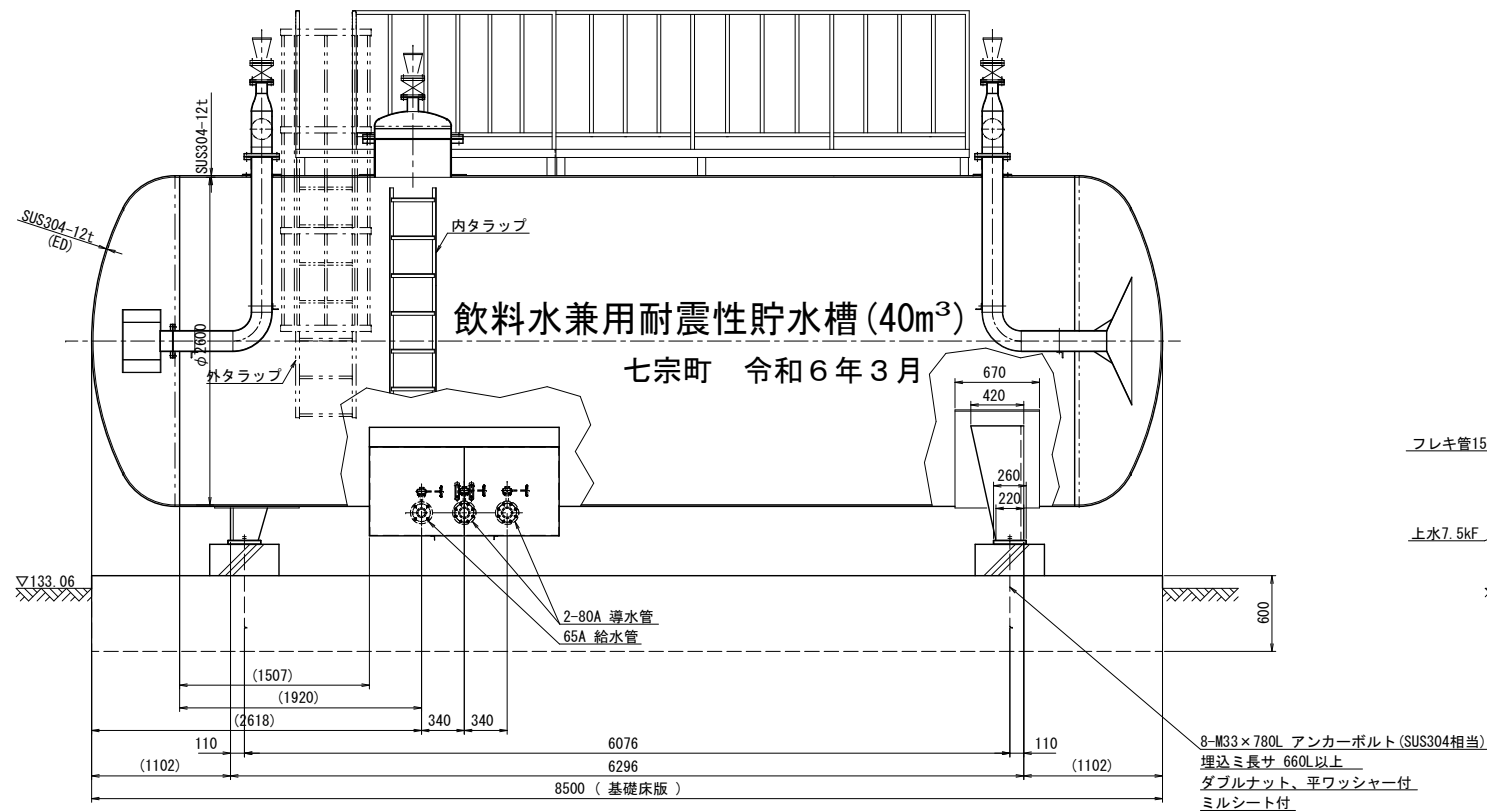
飲料水兼用耐震性貯水槽 一般構造図

S=1:60

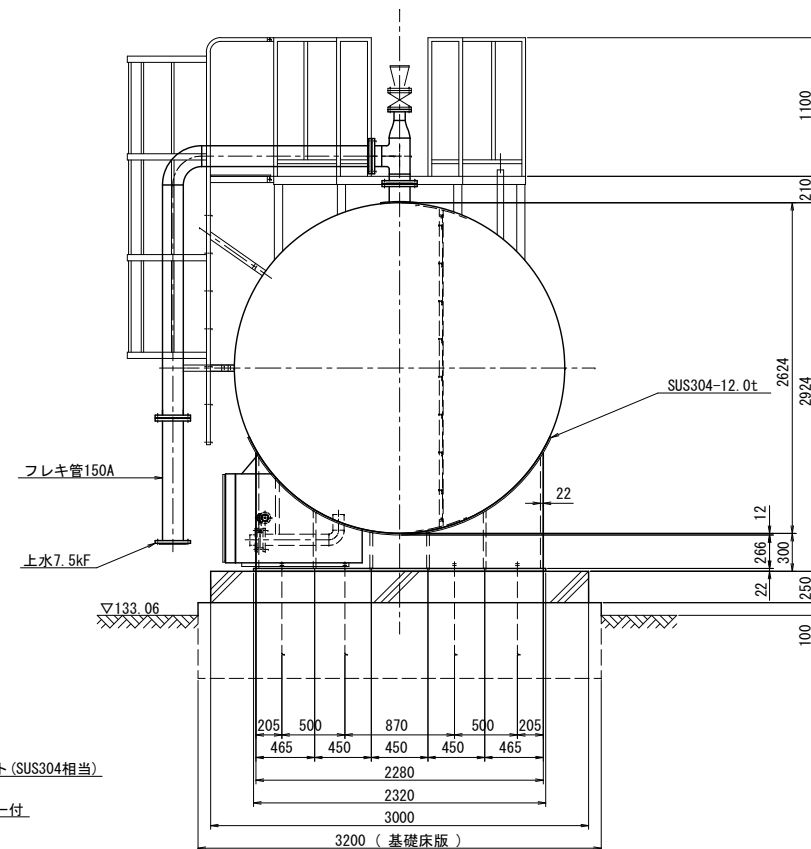
平面図



側面図



断面図



特記
 ・図面は参考図であり、取得した認定の内容に応じて変更する
 基礎図についても同様

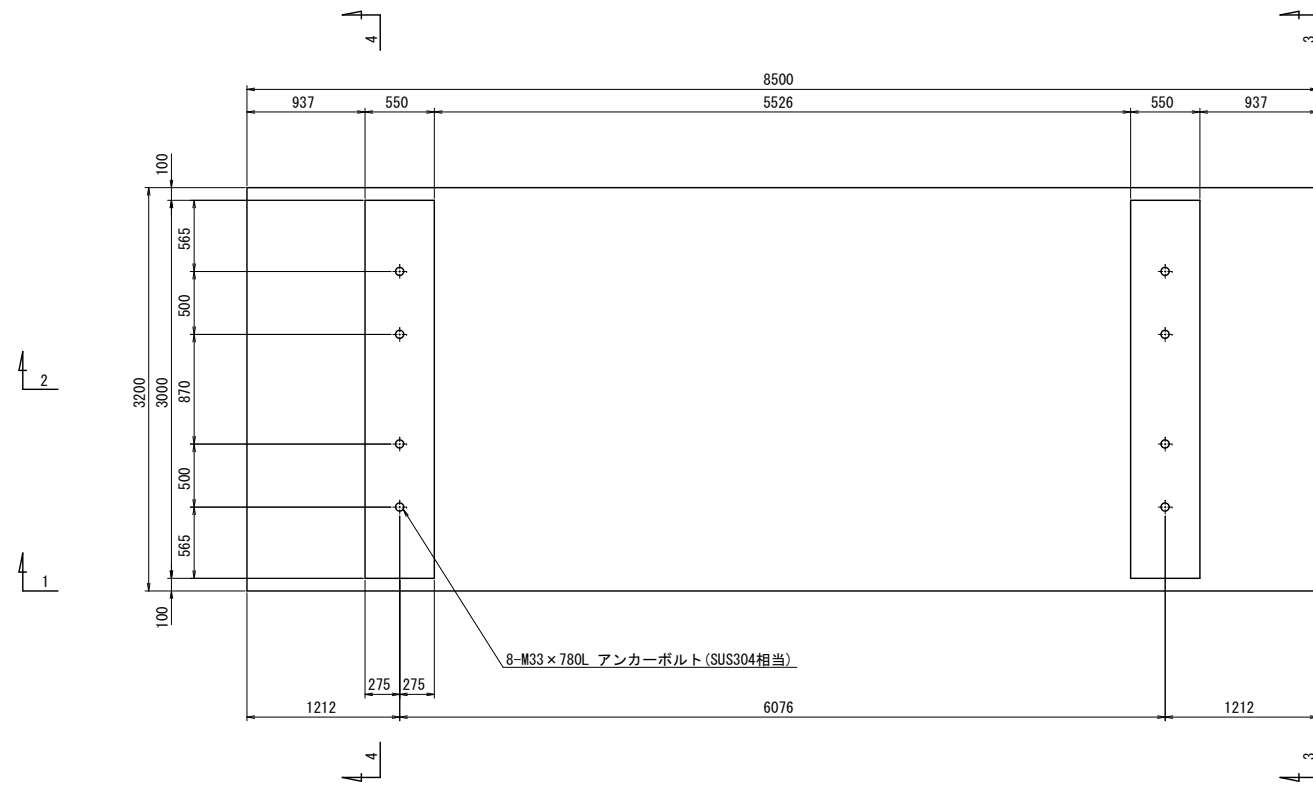
二次製品等飲料水兼用耐震性貯水槽地上設置型仕様	
寸法	φ 2600 × 8500 L
本体	胴板: SUS304-12.0 t
	鏡板: SUS304-12.0 t(ED)
設計圧力	0.74 MPa
試験圧力	1.23 MPa
取出口	JIS 10 KF 規格品
脚材	PL-12t, 22t
仕上	SUS溶接部酸洗い仕上
適用規格	(一財) 日本消防設備安全センター認定品
容量区分	40m ³ 型
内圧区分	普通圧型: 0.74MPa
耐震	Kh=0.6 Kv= ±0.3
組立	工場組立一体型+据付工事
放射線検査	胴板 長手継手の20% 放射線検査有り
	鏡板 長手継手の100% 放射線検査有り
参考重量12300kg	

工事名	飲料水兼用耐震性貯水槽新設工事		
図面名	飲料水兼用耐震性貯水槽 一般構造図		
作成年月日			
縮尺	1:60	図面番号	6
会社名	株式会社太陽建設コンサルタント		
事業者名	七宗町 総務課		

飲料水兼用耐震性貯水槽 基礎構造図

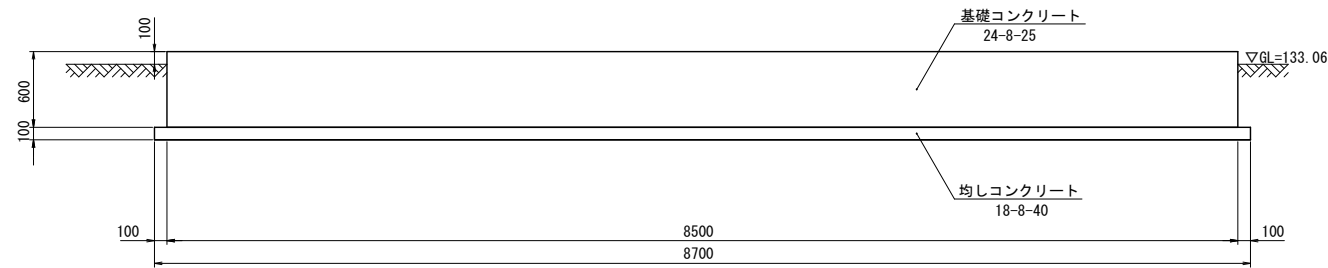
S=1:60

基礎平面図

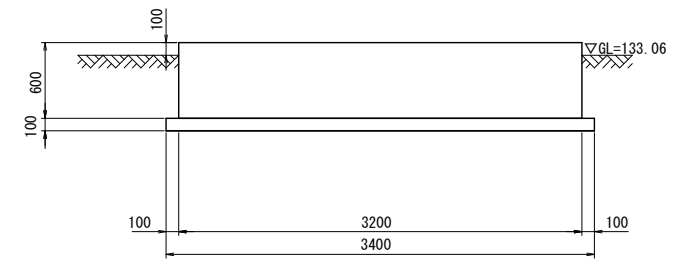


特記
・アンカーボルトと鉄筋は接触させないこと

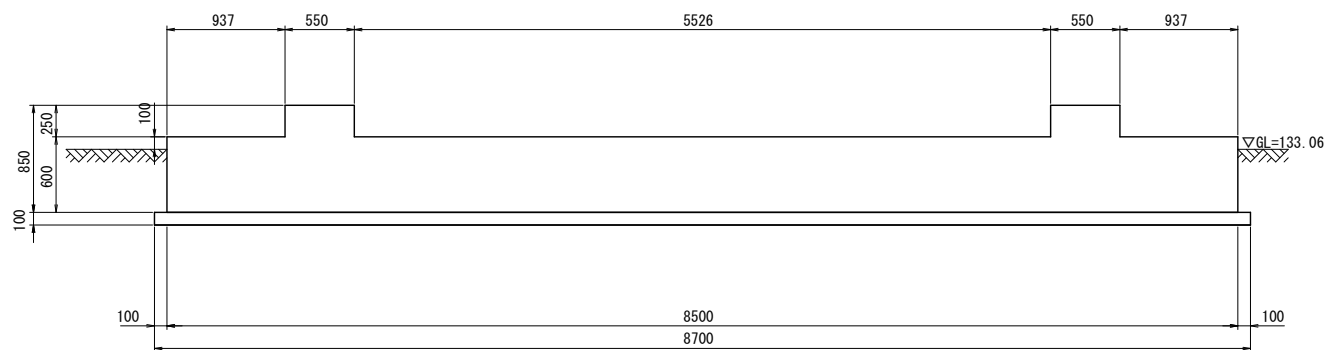
1-1 断面図



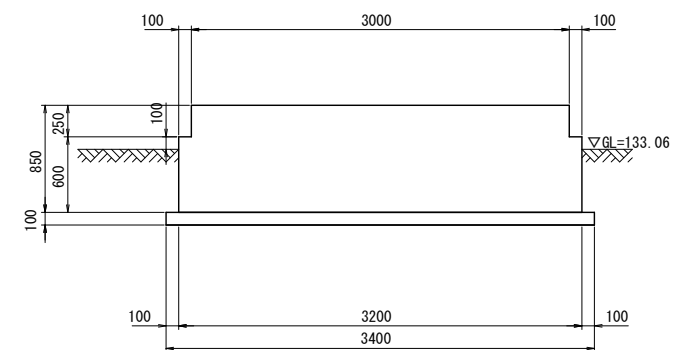
3-3 断面図



2-2 断面図



4-4 断面図

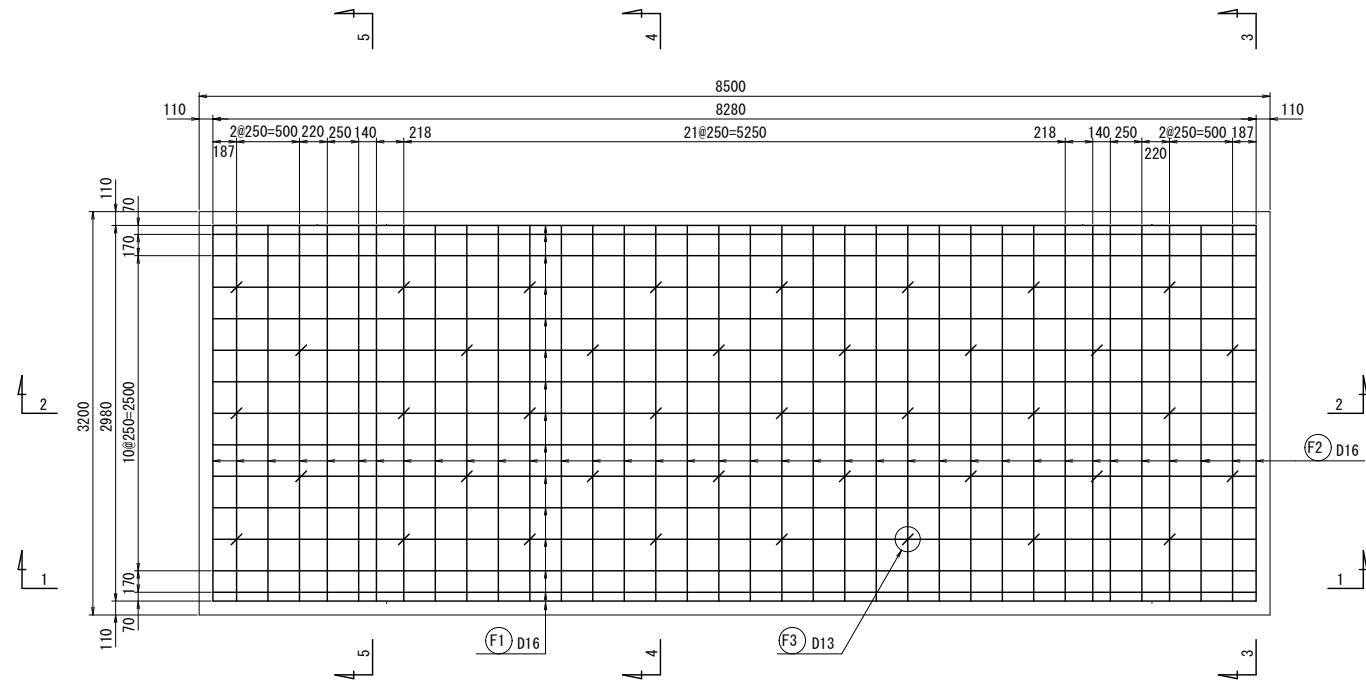


工事名	飲料水兼用耐震性貯水槽新設工事		
図面名	飲料水兼用耐震性貯水槽 基礎構造図		
作成年月日			
縮尺	1:60	図面番号	7
会社名	株式会社太陽建設コンサルタント		
事業者名	七宗町総務課		

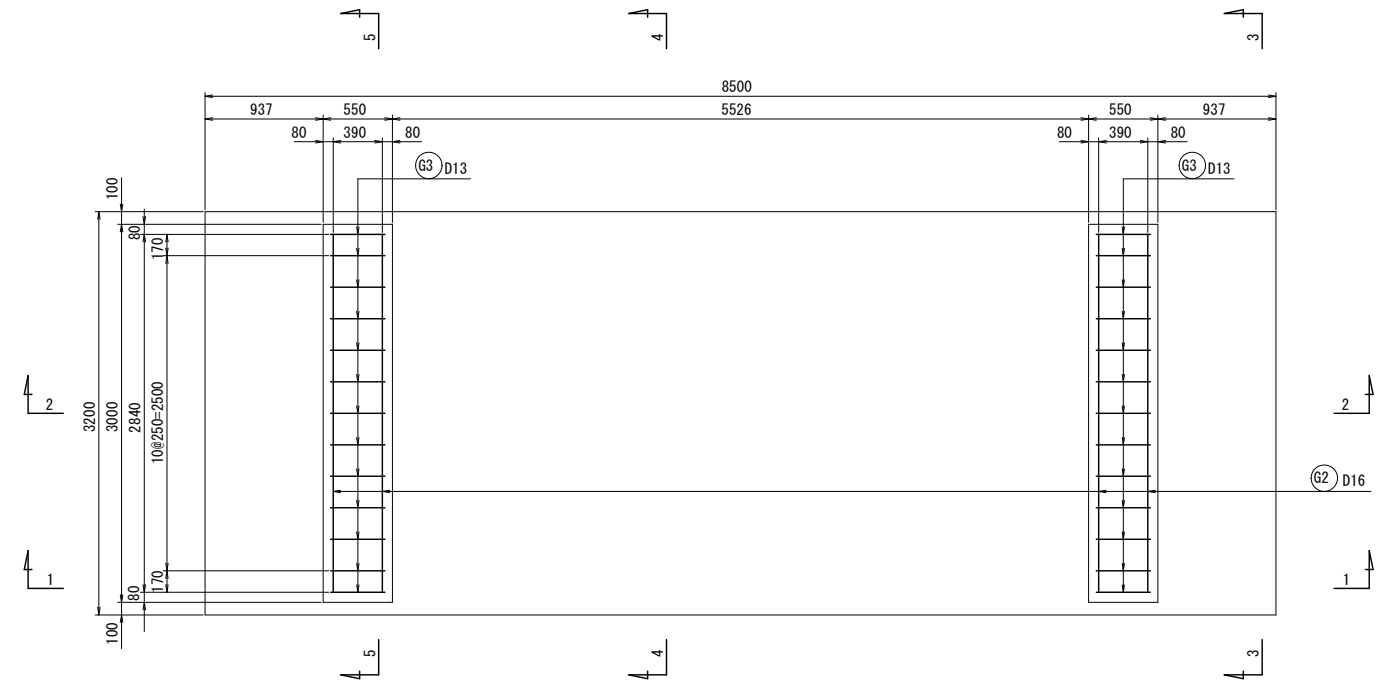
飲料水兼用耐震性貯水槽 基礎配筋図 1

S=1:60

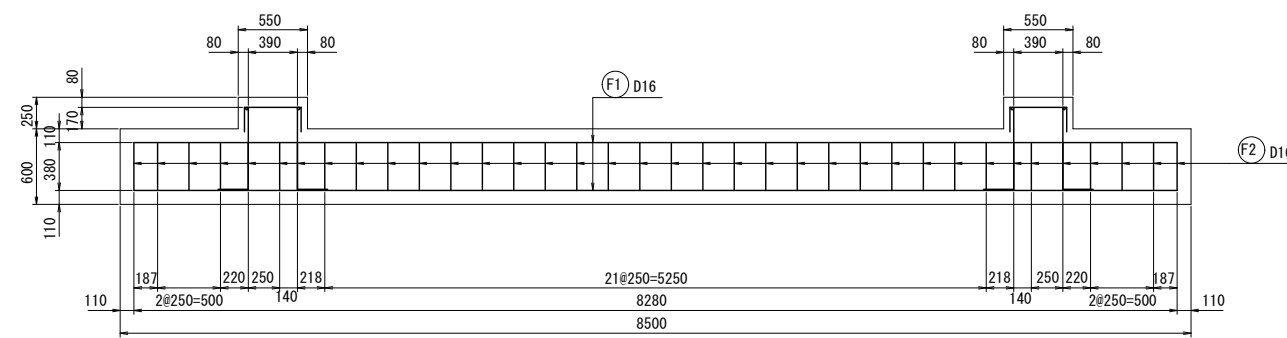
床版部配筋平面図



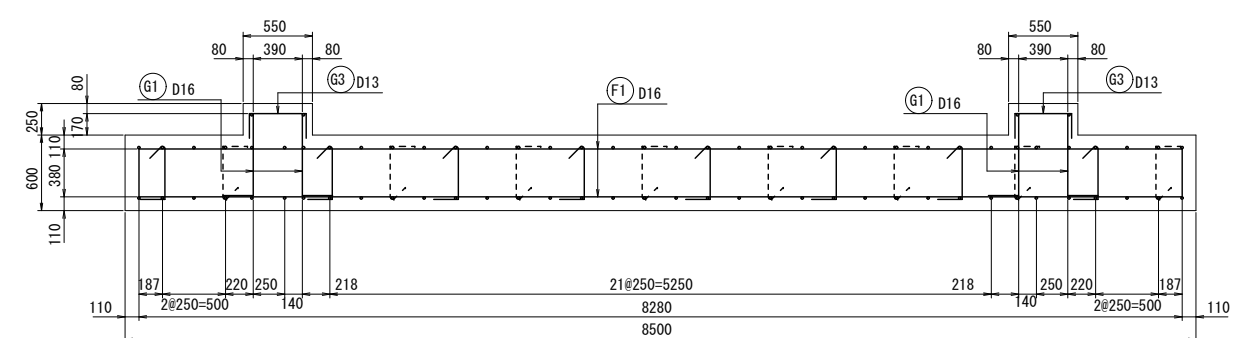
ゲタ部配筋平面図



1-1 断面図



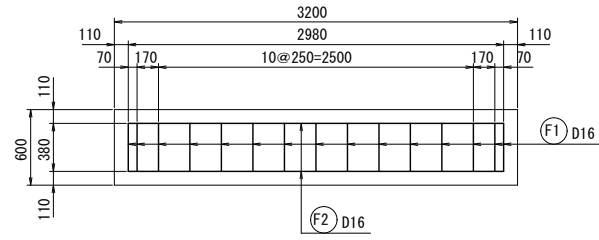
2-2 断面図



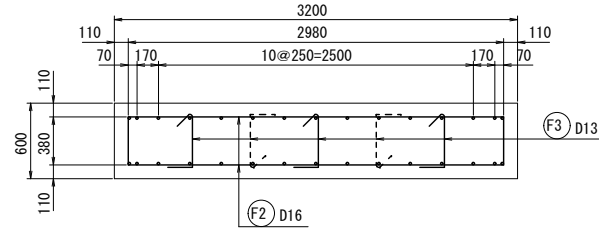
工事名	飲料水兼用耐震性貯水槽新設工事		
図面名	飲料水兼用耐震性貯水槽 基礎配筋図 1		
作成年月日			
縮尺	1:60	図面番号	8
会社名	株式会社太陽建設コンサルタント		
事業者名	七宗町総務課		

飲料水兼用耐震性貯水槽 基礎配筋図 2

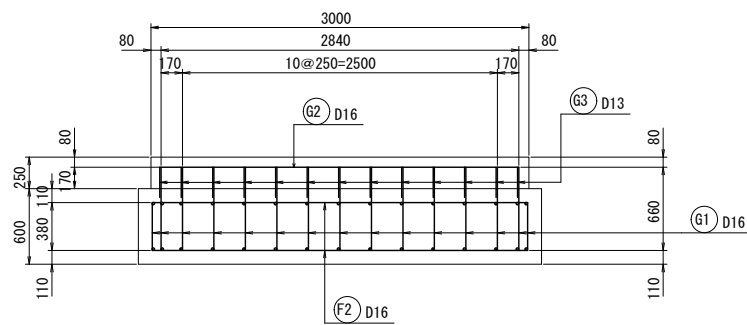
3-3 断面図
S=1:60



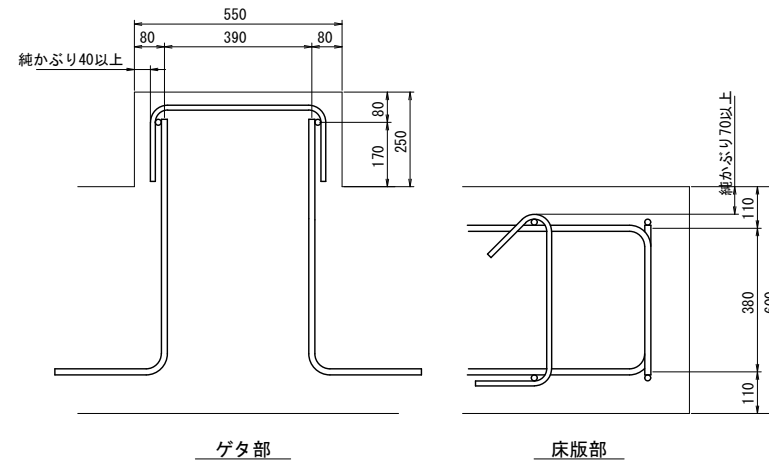
4-4 断面図
S=1:60



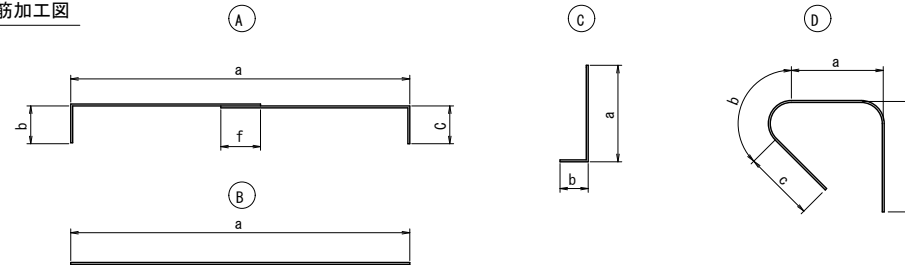
5-5 断面図
S=1:60



鉄筋組立図
S=1:20



鉄筋加工図



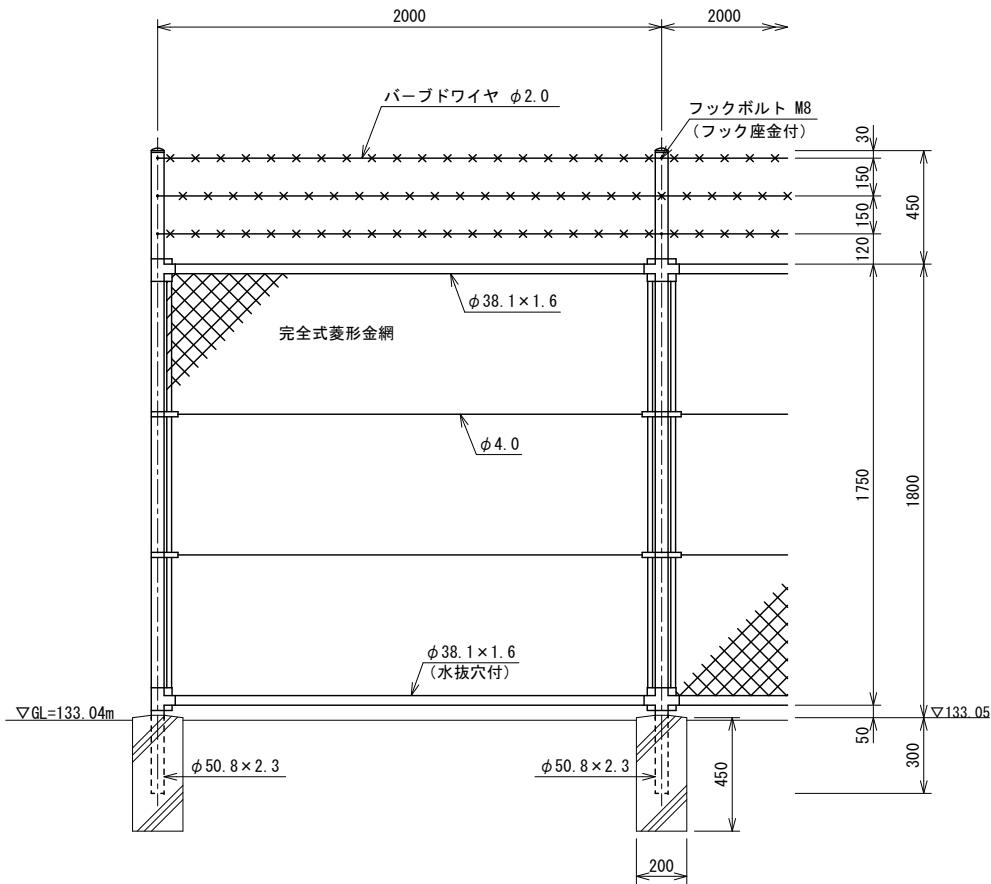
記号	形状	鉄筋径	a	b	c	d	f	継手数 (箇所)	長さ (m)	単位重量 (kg/m)	質量/本 (kg)	本数 (本)	質量 (kg)	
F1	A	D16	8.280	0.380	0.380		0.560	1	9.600	1.56	14.976	30	449.3	
F2	A	D16	2.980	0.380	0.380				3.740	1.56	5.834	72	420.1	
F3	D	D13	0.408	0.092	0.130	0.195			0.825	0.995	0.821	40	32.8	
G1	C	D16	0.660	0.240					0.900	1.56	1.404	52	73.0	
G2	B	D16	2.840						2.840	1.56	4.430	4	17.7	
G3	A	D13	0.390	0.195	0.195				0.780	0.995	0.776	26	20.2	
												1013.1		
											SD345	D16	960.1	kg
											SD345	D13	53.0	kg
												合計	1013.1	kg

工事名	飲料水兼用耐震性貯水槽新設工事		
図面名	飲料水兼用耐震性貯水槽 基礎配筋図 2		
作成年月日			
縮尺	図示	図面番号	9
会社名	株式会社太陽建設コンサルタント		
事業者名	七宗町総務課		

場内整備図

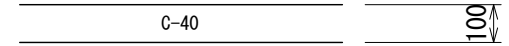
ネットフェンス構造図

S=1:30



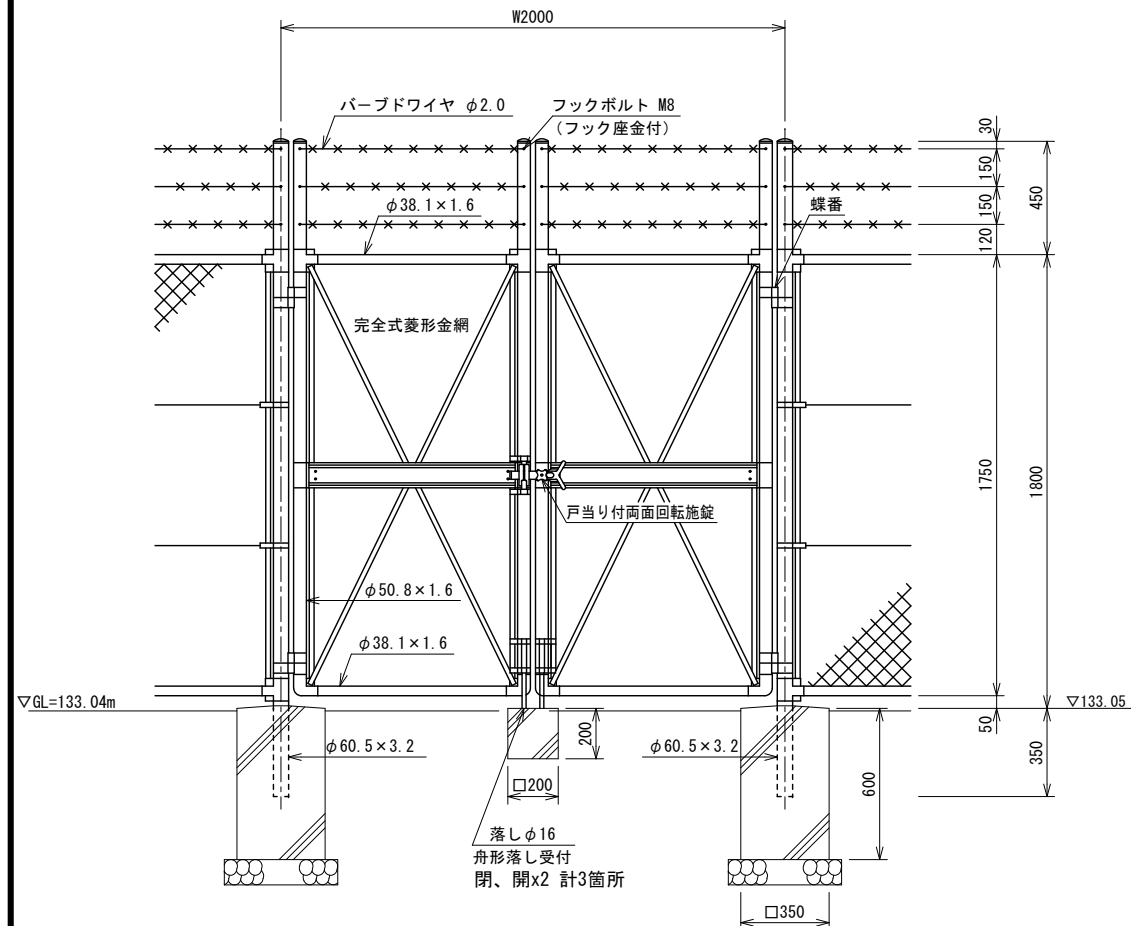
碎石舗装

S=1:20



ネットフェンス門扉構造図

S=1:30



備考

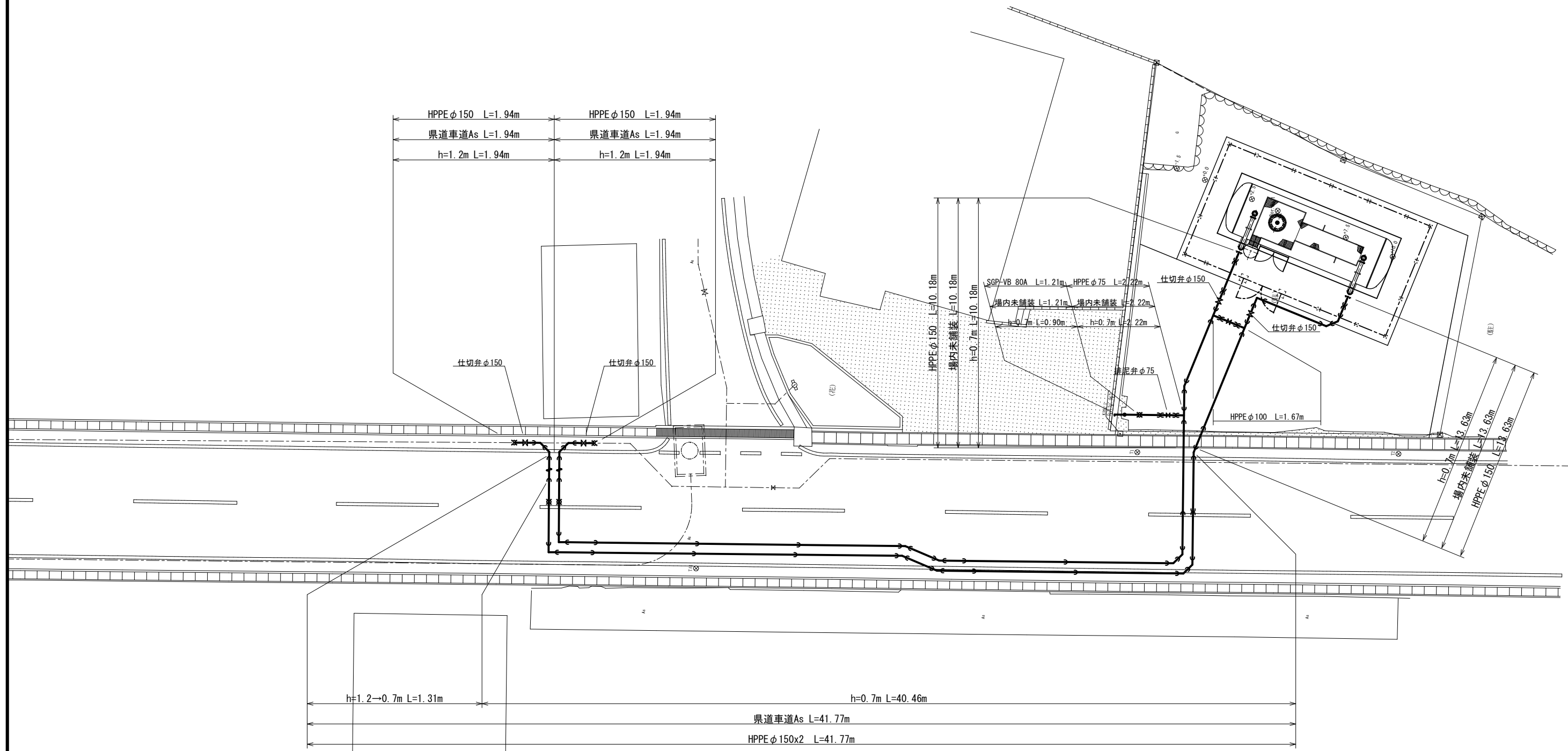
1. 外装は金網類及びバーブドワイヤを除く他は、溶融亜鉛めっきとする。
2. 本欄の金網規格は下記の通りとする。
φ2.6 x 5.6 mm

備考

1. 外装は金網類及びバーブドワイヤを除く他は、溶融亜鉛めっきとする。
2. 本図門扉は片側180°開きとする。
3. 全開状態で固定できるものとし、開度は監督員の承諾を得て決定すること。

工事名	飲料水兼用耐震性貯水槽新設工事		
図面名	場内整備図		
作成年月日			
縮尺	図示	図面番号	10
会社名	株式会社太陽建設コンサルタント		
事業者名	七宗町総務課		

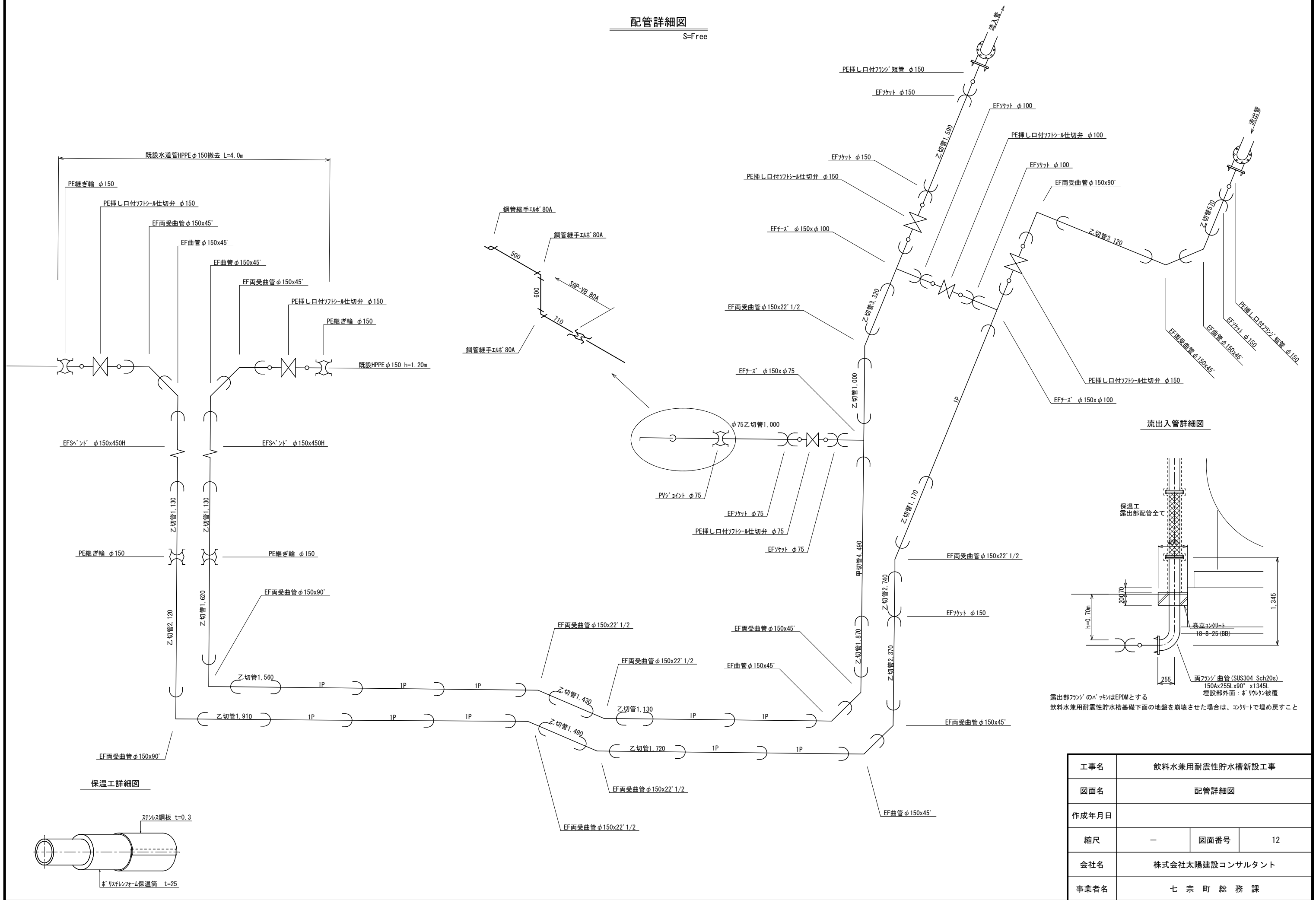
配管布設平面図
S=1:200



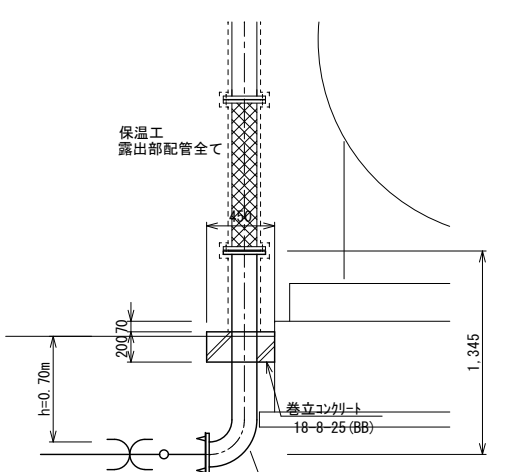
工事名	飲料水兼用耐震性貯水槽新設工事		
図面名	配管布設平面図		
作成年月日			
縮尺	1:200	図面番号	11
会社名	株式会社太陽建設コンサルタント		
事業者名	七宗町総務課		

配管詳細図

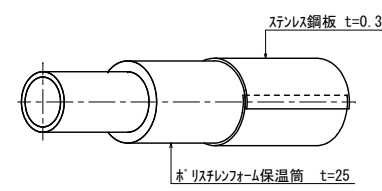
S=Free



流出管詳細図



保温工詳細図



工事名	飲料水兼用耐震性貯水槽新設工事		
図面名	配管詳細図		
作成年月日			
縮尺	-	図面番号	12
会社名	株式会社太陽建設コンサルタント		
事業者名	七宗町総務課		

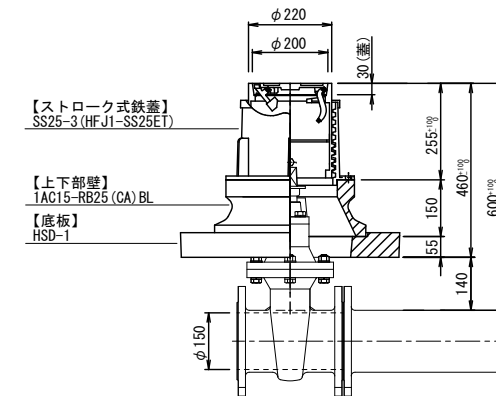
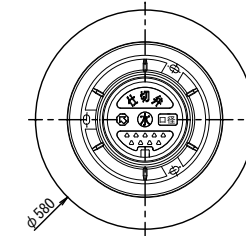
配管土工・弁据付図

配管土工標準図
S=1:40

弁据付図
S=1:20

符 号	県道As (φ150)	県道As (φ150×2)	場内未舗装 (φ150)
土 被 り	-----	-----	-----
舗装種別	県道A交通	県道A交通	場内未舗装 路盤下より施工
施行方法			
残土処分			
断 面 図			
符 号	場内未舗装 (φ100)	場内未舗装 (φ75)	
土 被 り	-----	-----	
舗装種別	場内未舗装 路盤下より施工	場内未舗装 路盤下より施工	
施行方法			
残土処分			
断 面 図			

H=600/700用(仕切バルブ口径φ30~150)



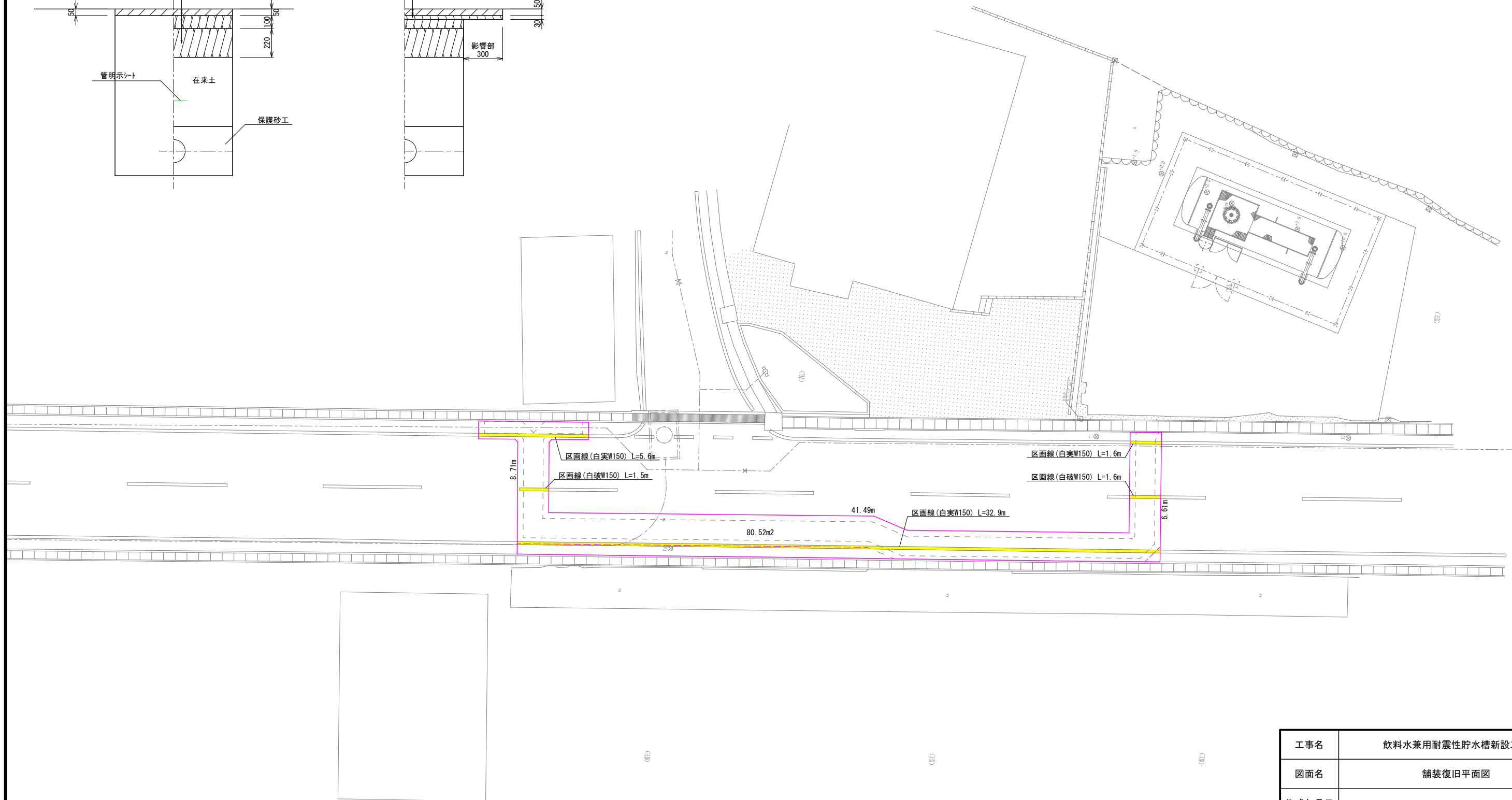
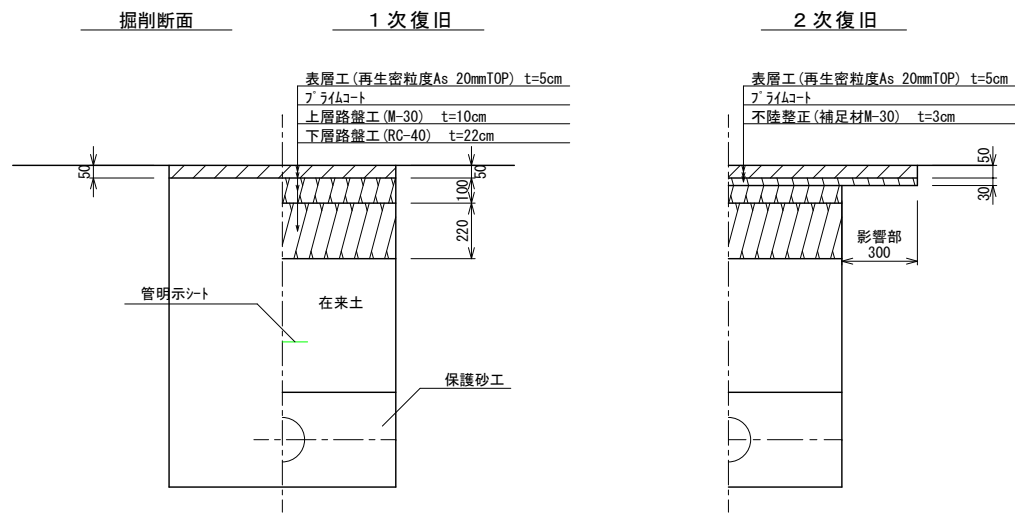
※排泥弁の場合は、鉄蓋の表示を“仕切弁”から“排泥弁”に変更すること

工事名	飲料水兼用耐震性貯水槽新設工事		
図面名	配管土工・弁据付図		
作成年月日			
縮尺	図 示	図面番号	13
会社名	株式会社太陽建設コンサルタント		
事業者名	七 宗 町 総 務 課		

舗装復旧平面図
S=1:200



舗装復旧断面図
S=1:30



工事名	飲料水兼用耐震性貯水槽新設工事		
図面名	舗装復旧平面図		
作成年月日			
縮尺	1:200	図面番号	14
会社名	株式会社太陽建設コンサルタント		
事業者名	七宗町総務課		