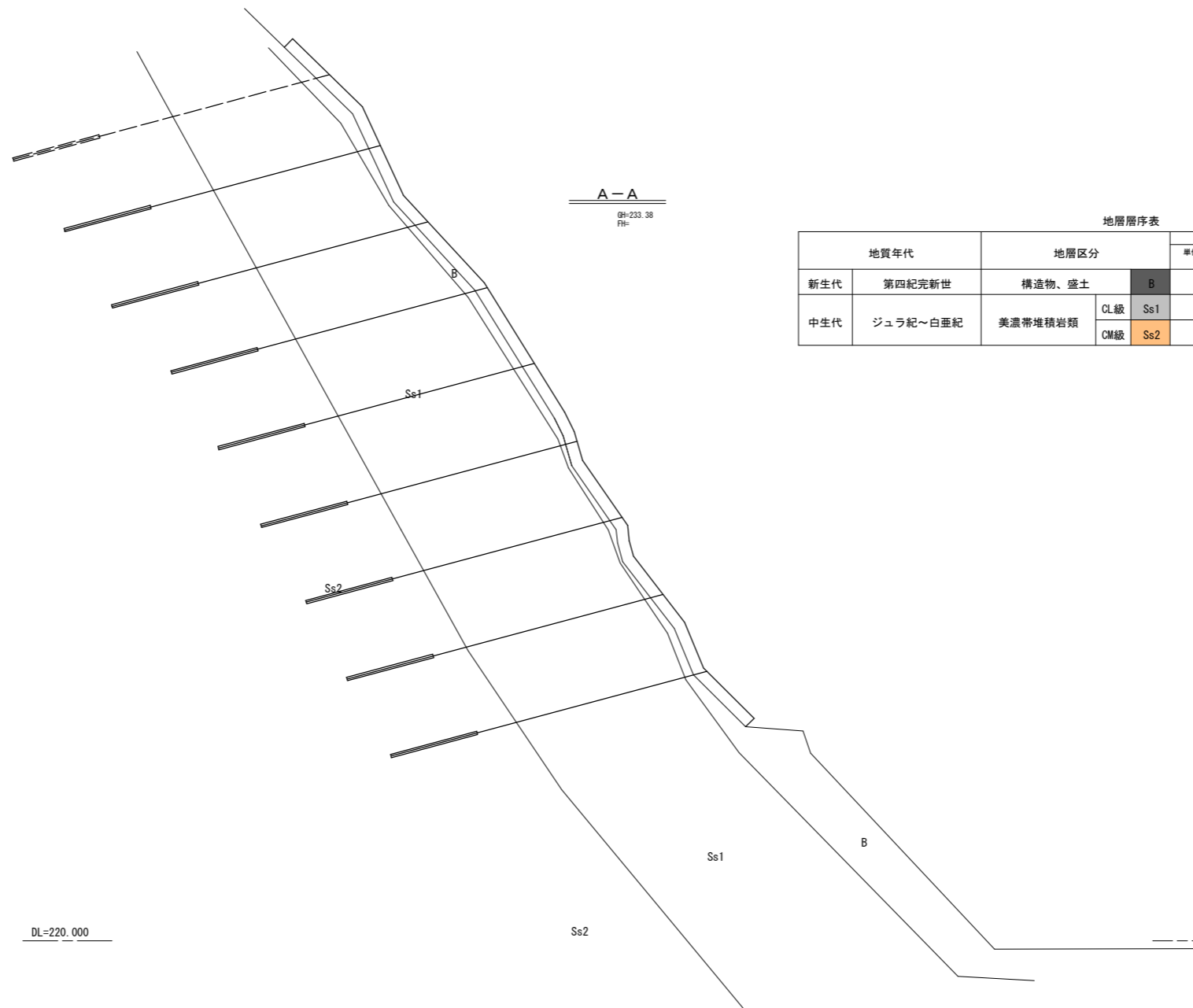


測点名	X座標	Y座標
A1	500.000	500.000
A2	486.916	471.607

業務名/工事名	町道落合葛屋川災害防除工事		
路線・河川名等	町道落合葛屋川		
施工箇所名	加茂郡七宗町上麻生室兼 地内		
図面の種類	平面図		
縮尺	1:250	図面番号	12 業之内 1
会社名			
事務所名	七宗町		



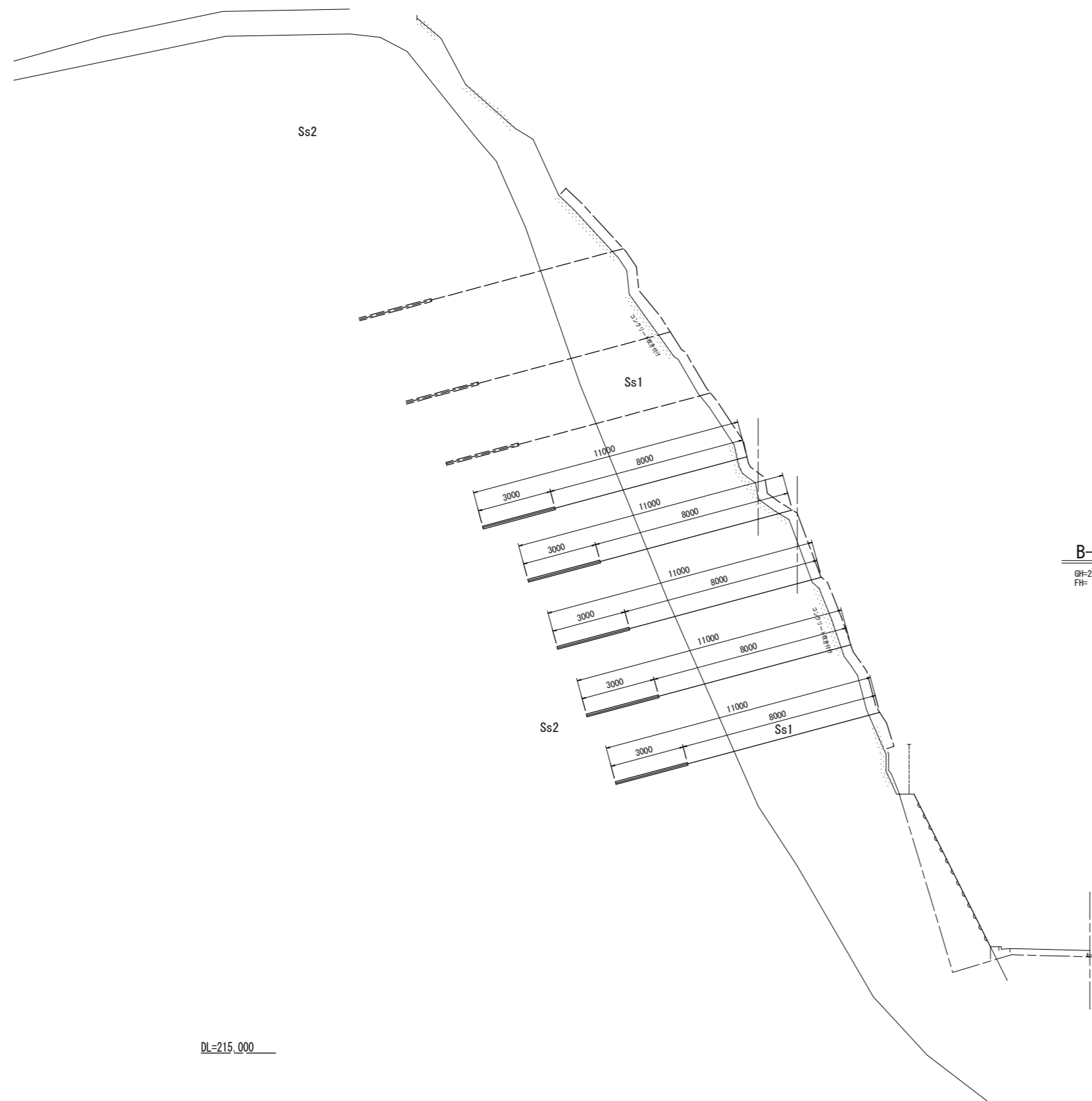
A-A
 9#-233.38
 17#

地層層序表

地質年代	地層区分	地盤定数一覧表						
		単位体積重量 (kN/m ³)	粘着力c (kN/m ²)	せん断抵抗角 φ (°)	実効係数E (kN/m ²)			
新生代	第四紀完新世	構造物、盛土	B	20				
中生代	ジュラ紀～白亜紀	美濃帯堆積岩類	CL級	Ss1	24	200	30	225,000
			CM級	Ss2	25	450	35	450,000

DL=220,000

業務名/工事名	町道落合葛屋線災害防除工事		
路線・河川名等	町道落合葛屋線		
施工箇所名	加茂郡七宗町上麻生堂兼 地内		
図面の種類	横断図 (1)		
縮尺	1:100	図面番号	12 業之内 2
会社名			
事務所名	七宗町		



B-B
GH=219.21
FH=

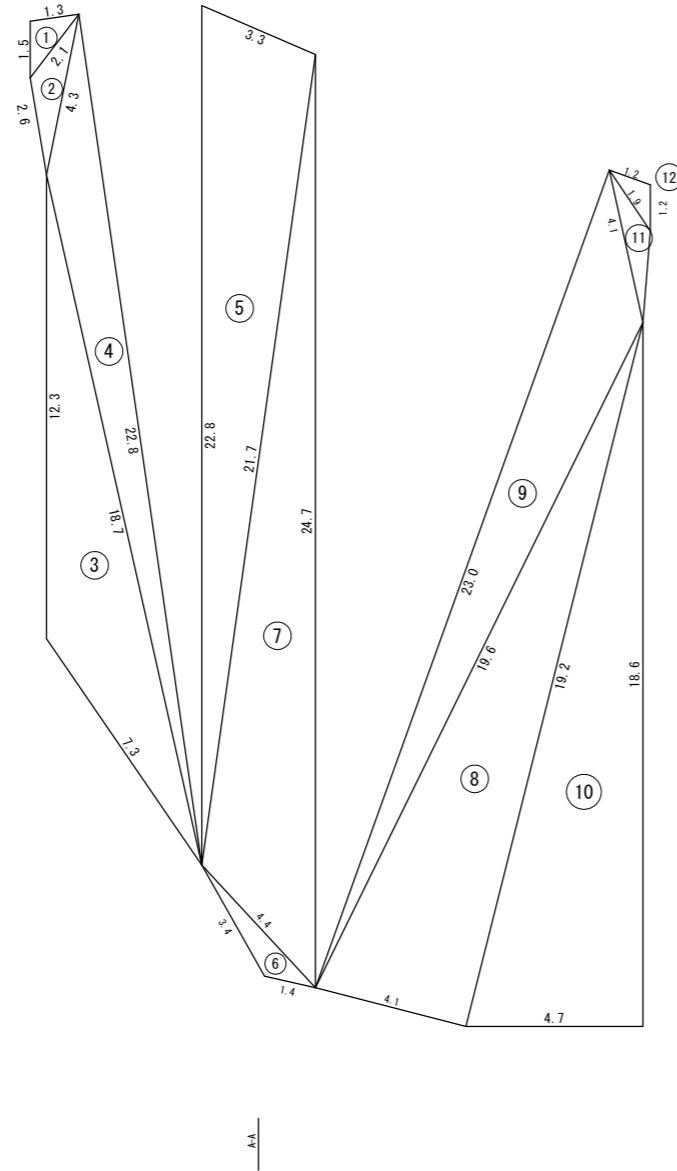
DL=215.000

※ B-B断面は、道路直角方向である。
※ 地質境界線は、A-A断面を参考に作図。

業務名/工事名	町道落合葛屋線災害防除工事		
路線・河川名等	町道落合葛屋線		
施工箇所名	加茂郡七宗町上麻生室兼 地内		
図面の種類	横断図(2)		
縮尺	1:100	図面番号	12 業之内 3
会社名			
事務所名	七宗町		

法面展開図

S=1:100



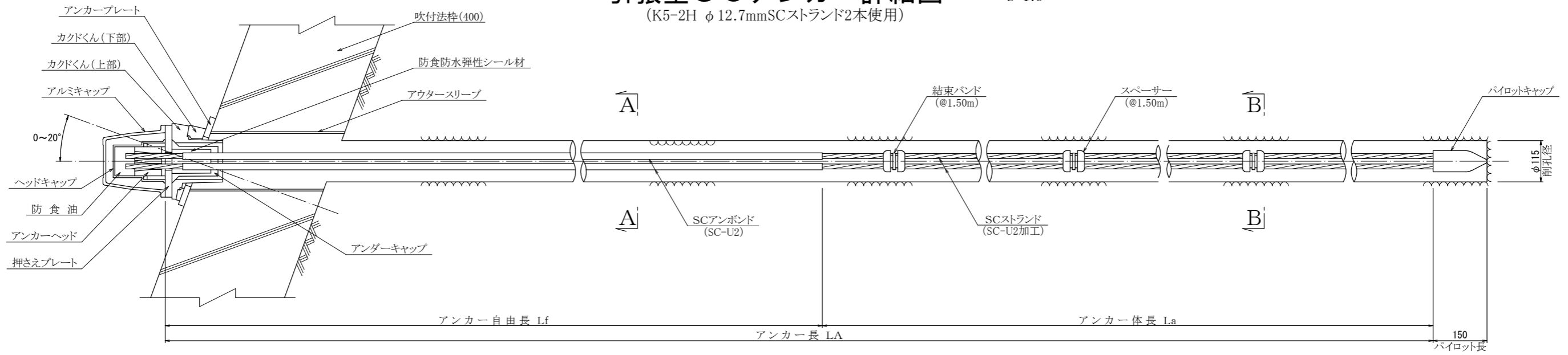
符号	辺A	辺B	辺C	面積
1	2.1	1.3	1.5	0.9678940
2	4.3	2.1	2.6	2.0258332
3	18.7	12.3	7.3	26.4481383
4	22.8	4.3	18.7	13.3751561
5	22.8	21.7	3.3	34.5175723
6	4.4	3.4	1.4	1.8795744
7	24.7	21.7	4.4	37.1686158
8	19.6	4.1	19.2	39.3586788
9	23.0	19.6	4.1	24.2889346
10	19.2	4.7	18.6	43.7097511
11	4.1	2.4	1.9	1.3186357
12	1.9	1.2	1.2	0.6964867
合計				225.7552710

業務名/工事名	町道落合葛屋線災害防除工事		
路線・河川名等	町道落合葛屋線		
施工箇所名	加茂郡七宗町上麻生堂兼 地内		
図面の種類	法 面 展 開 図		
縮尺	1 : 100	図面番号	12 業之内 4
会社名			
事務所名	七 宗 町		

引張型SCアンカー詳細図

(K5-2H φ12.7mmSCストランド2本使用)

S=1:6

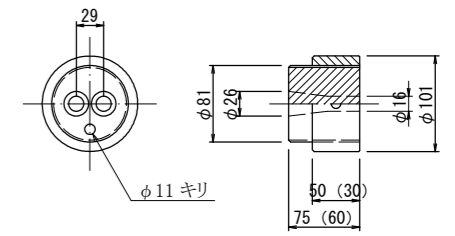
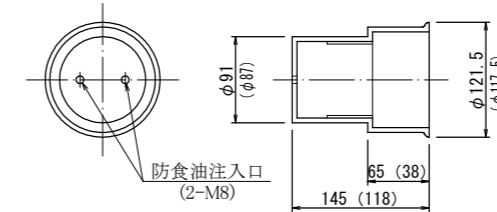
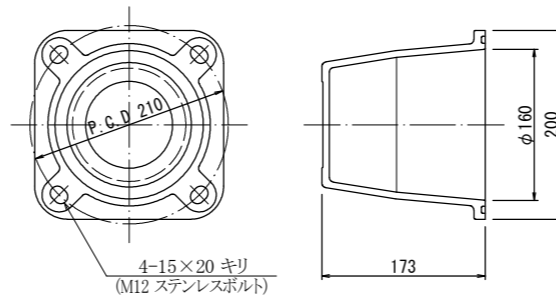
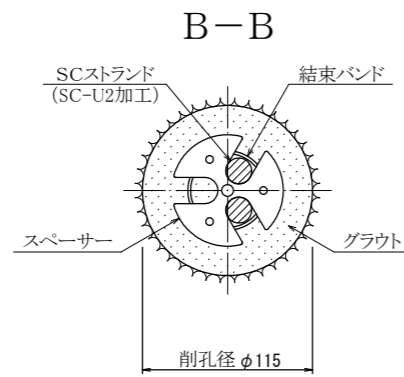
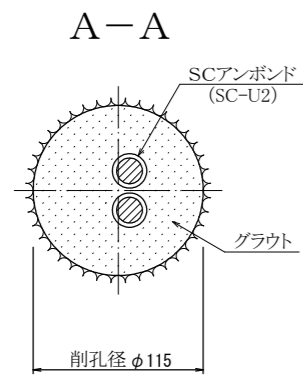


断面図 S=1:2

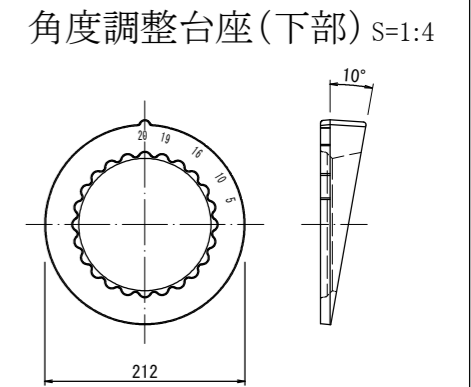
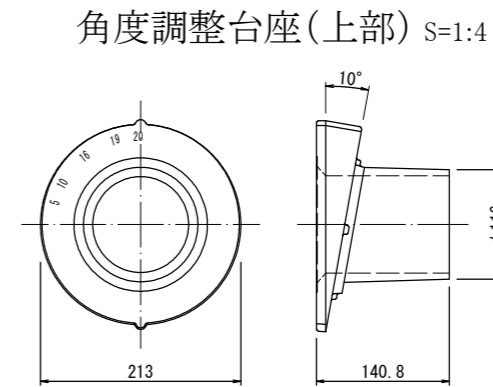
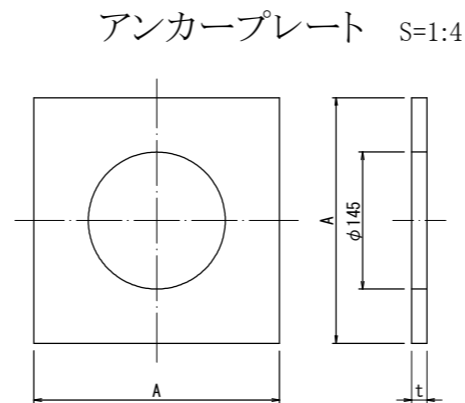
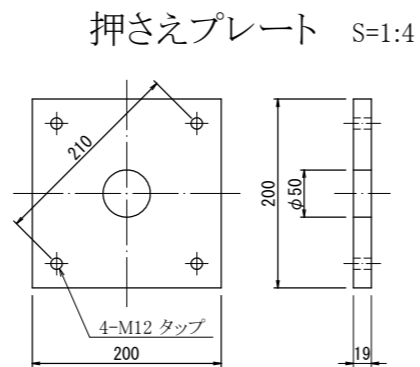
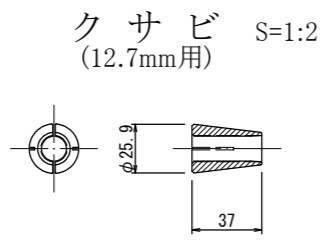
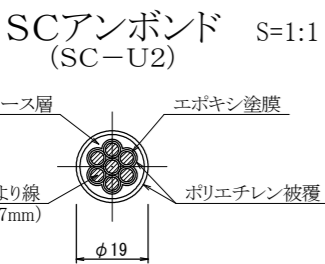
アルミキャップ S=1:4

ヘッドキャップ S=1:4

アンカーヘッド S=1:4



注) () 外寸法はLLタイプ、() 内寸法はLタイプを示す。

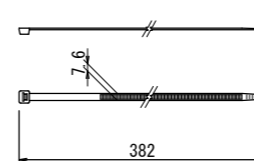
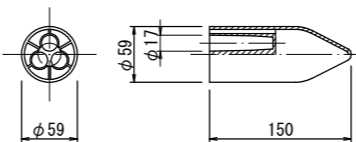
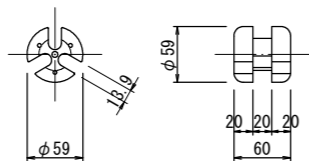
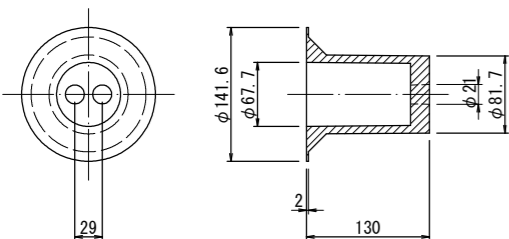


アンダーキャップ S=1:4

スペーサー S=1:4

パイロットキャップ S=1:4

結束バンド S=1:4



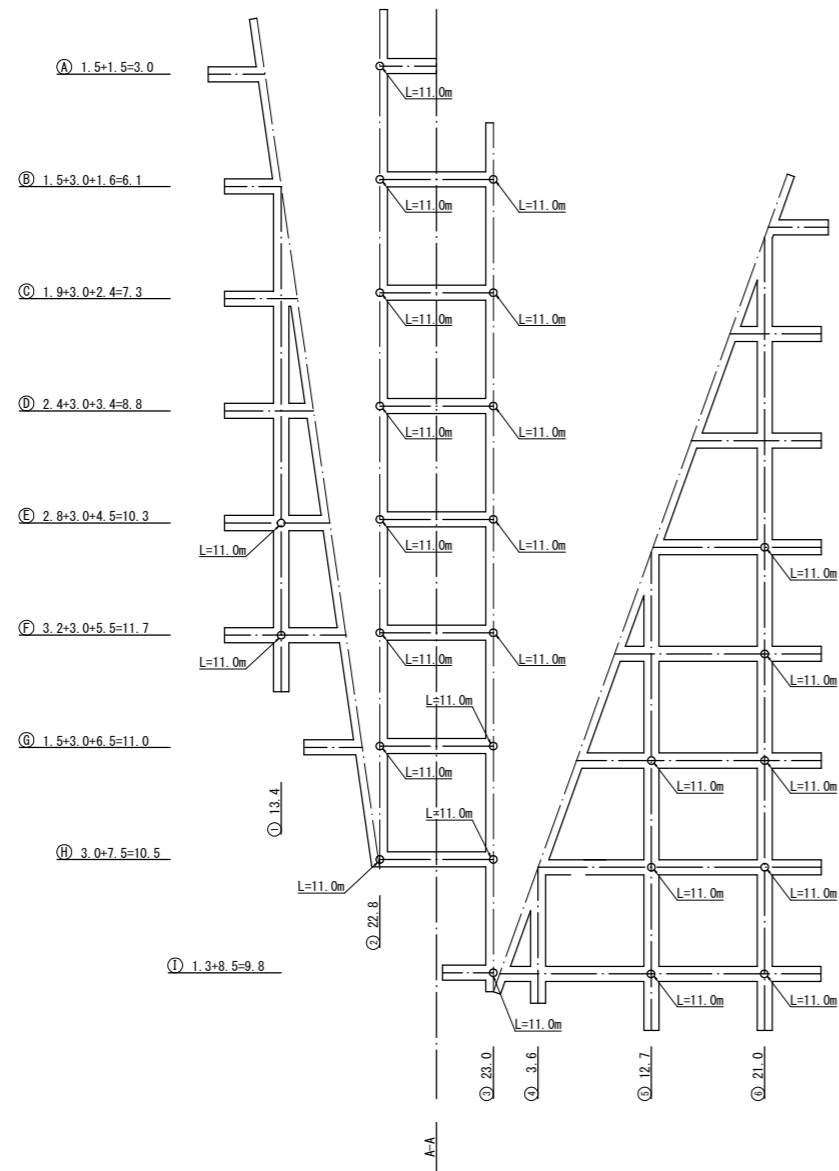
寸法表

コンクリートの設計基準強度	アンカープレート	
	A	t
f'ck=15 N/mm ²	260	16
f'ck=18 N/mm ²	260	16
f'ck=21 N/mm ²	260	16

業務名/工事名	町道落合葛屋線災害防除工事
路線・河川名等	町道落合葛屋線
施工箇所名	加茂郡七宗町上麻生室兼 地内
図面の種類	グラウンドアンカー詳細図
縮尺	図示 図面番号 12 葉之内 5
会社名	
事務所名	七宗町

グラウンドアンカー工配置図・吹付法枠割付図

S=1:100



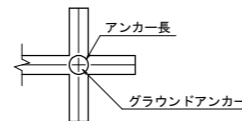
法枠測定延長表 現場吹付枠(400-3000×3000)

番号	縦枠		横枠		交点数
	設計	交点数	番号	設計	
1	13.4		A	3.0	1
2	22.8		B	6.1	2
3	23.0		C	7.3	3
4	3.6		D	8.8	4
5	12.7		E	10.3	4
6	21.0		F	11.7	5
			G	11.0	4
			H	10.5	4
			I	9.8	4
計	96.5	0		78.5	31
法枠延長小計				175.0	
交点数(控除)				31	
法枠延長合計				162.6	

吹付枠工(400-3000×3000) 数量表

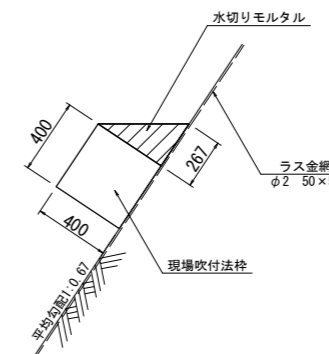
名称	設計数量	単位	備考
ラス張工	225.8	m ²	
法枠梁延長	162.6	m	
水切りコンクリート	3.5	m ³	= $(78.5-0.4 \times 31) \times (0.4 \times 0.267/2)$
枠内吹付	160.8	m ²	= $225.8-162.6 \times 0.4$

凡例



水切りコンクリート標準図

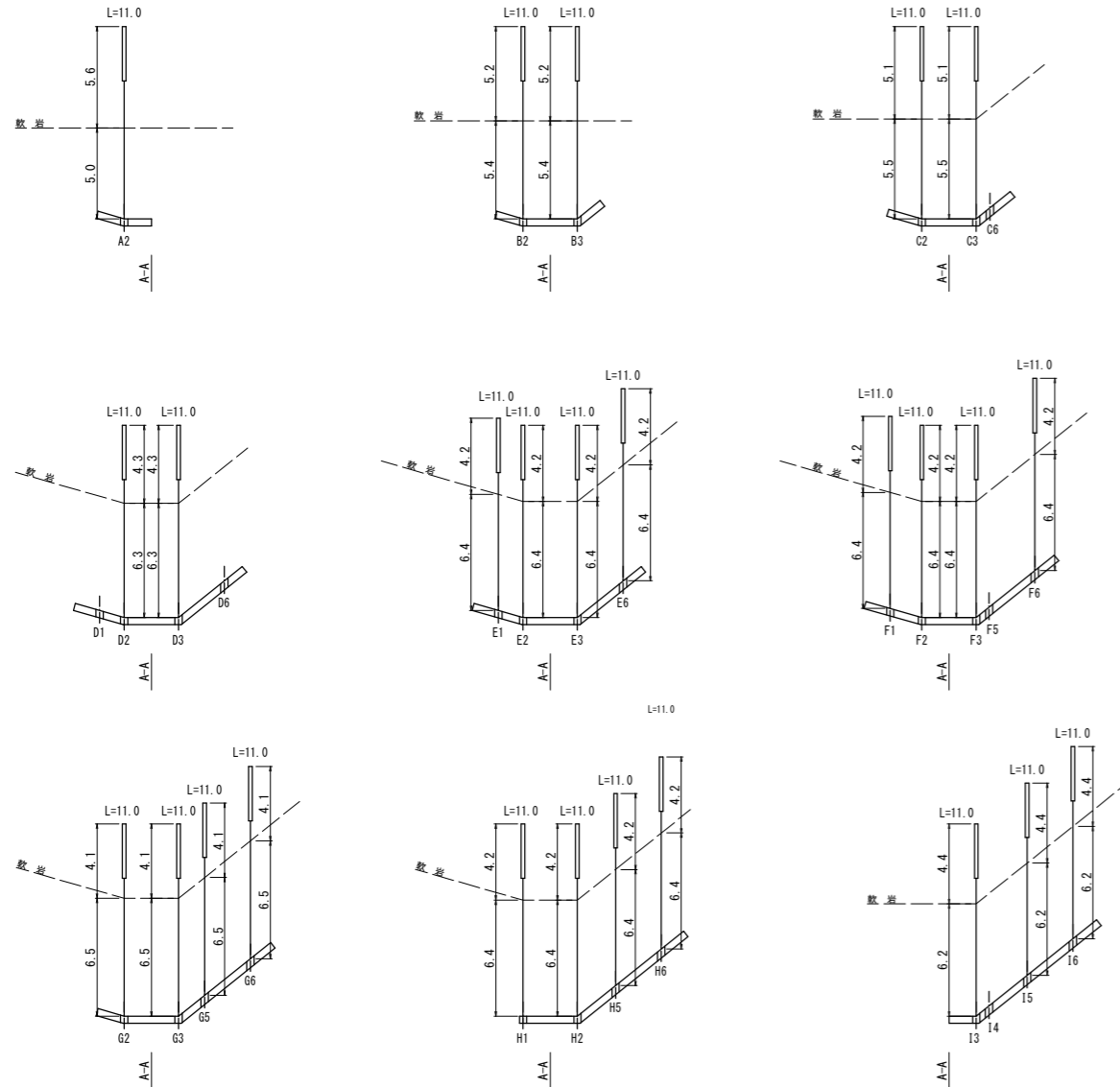
S=1:20



業務名/工事名	町道落合葛屋線災害防除工事		
路線・河川名等	町道落合葛屋線		
施工箇所名	加茂郡七宗町上麻生室兼 地内		
図面の種類	グラウンドアンカー工配置図・吹付法枠割付図		
縮尺	1:100 1:20	図面番号	12 葉之内 6
会社名			
事務所名	七宗町		

グラウンドアンカー削孔図

S=1:200



アンカー数量表

番号	アンカータイプ	削孔径 (mm)	アンカー傾角 (°)	設計荷重 (kN/本)	アンカー鋼材					削孔長			
					テンドン鋼材長 (m)	アンカー長 (m)	アンカー体長 (m)	アンカー自由長 (m)	アンカー余長 (m)	削孔なし (m)	風化岩 (m)	軟岩 (m)	削孔長 (m)
A2	K5-2H	115	15	171.5	12.20	11.00	3.00	8.00	1.20	0.40	5.00	5.60	10.60
B2	K5-2H	115	15	171.5	12.20	11.00	3.00	8.00	1.20	0.40	5.40	5.20	10.60
B3	K5-2H	115	15	171.5	12.20	11.00	3.00	8.00	1.20	0.40	5.40	5.20	10.60
C2	K5-2H	115	15	171.5	12.20	11.00	3.00	8.00	1.20	0.40	5.50	5.10	10.60
C3	K5-2H	115	15	171.5	12.20	11.00	3.00	8.00	1.20	0.40	5.50	5.10	10.60
D2	K5-2H	115	15	171.5	12.20	11.00	3.00	8.00	1.20	0.40	6.30	4.30	10.60
D3	K5-2H	115	15	171.5	12.20	11.00	3.00	8.00	1.20	0.40	6.30	4.30	10.60
E1	K5-2H	115	15	171.5	12.20	11.00	3.00	8.00	1.20	0.40	6.40	4.20	10.60
E2	K5-2H	115	15	171.5	12.20	11.00	3.00	8.00	1.20	0.40	6.40	4.20	10.60
E3	K5-2H	115	15	171.5	12.20	11.00	3.00	8.00	1.20	0.40	6.40	4.20	10.60
E6	K5-2H	115	15	171.5	12.20	11.00	3.00	8.00	1.20	0.40	6.40	4.20	10.60
F1	K5-2H	115	15	171.5	12.20	11.00	3.00	8.00	1.20	0.40	6.40	4.20	10.60
F2	K5-2H	115	15	171.5	12.20	11.00	3.00	8.00	1.20	0.40	6.40	4.20	10.60
F3	K5-2H	115	15	171.5	12.20	11.00	3.00	8.00	1.20	0.40	6.40	4.20	10.60
F6	K5-2H	115	15	171.5	12.20	11.00	3.00	8.00	1.20	0.40	6.40	4.20	10.60
G2	K5-2H	115	15	171.5	12.20	11.00	3.00	8.00	1.20	0.40	6.50	4.10	10.60
G3	K5-2H	115	15	171.5	12.20	11.00	3.00	8.00	1.20	0.40	6.50	4.10	10.60
G5	K5-2H	115	15	171.5	12.20	11.00	3.00	8.00	1.20	0.40	6.50	4.10	10.60
G6	K5-2H	115	15	171.5	12.20	11.00	3.00	8.00	1.20	0.40	6.50	4.10	10.60
H2	K5-2H	115	15	171.5	12.20	11.00	3.00	8.00	1.20	0.40	6.40	4.20	10.60
H3	K5-2H	115	15	171.5	12.20	11.00	3.00	8.00	1.20	0.40	6.40	4.20	10.60
H5	K5-2H	115	15	171.5	12.20	11.00	3.00	8.00	1.20	0.40	6.40	4.20	10.60
H6	K5-2H	115	15	171.5	12.20	11.00	3.00	8.00	1.20	0.40	6.40	4.20	10.60
I3	K5-2H	115	15	171.5	12.20	11.00	3.00	8.00	1.20	0.40	6.20	4.40	10.60
I5	K5-2H	115	15	171.5	12.20	11.00	3.00	8.00	1.20	0.40	6.20	4.40	10.60
I6	K5-2H	115	15	171.5	12.20	11.00	3.00	8.00	1.20	0.40	6.20	4.40	10.60
合計					317.20	286.00	78.00	208.00	31.20	10.40	160.80	114.80	275.60

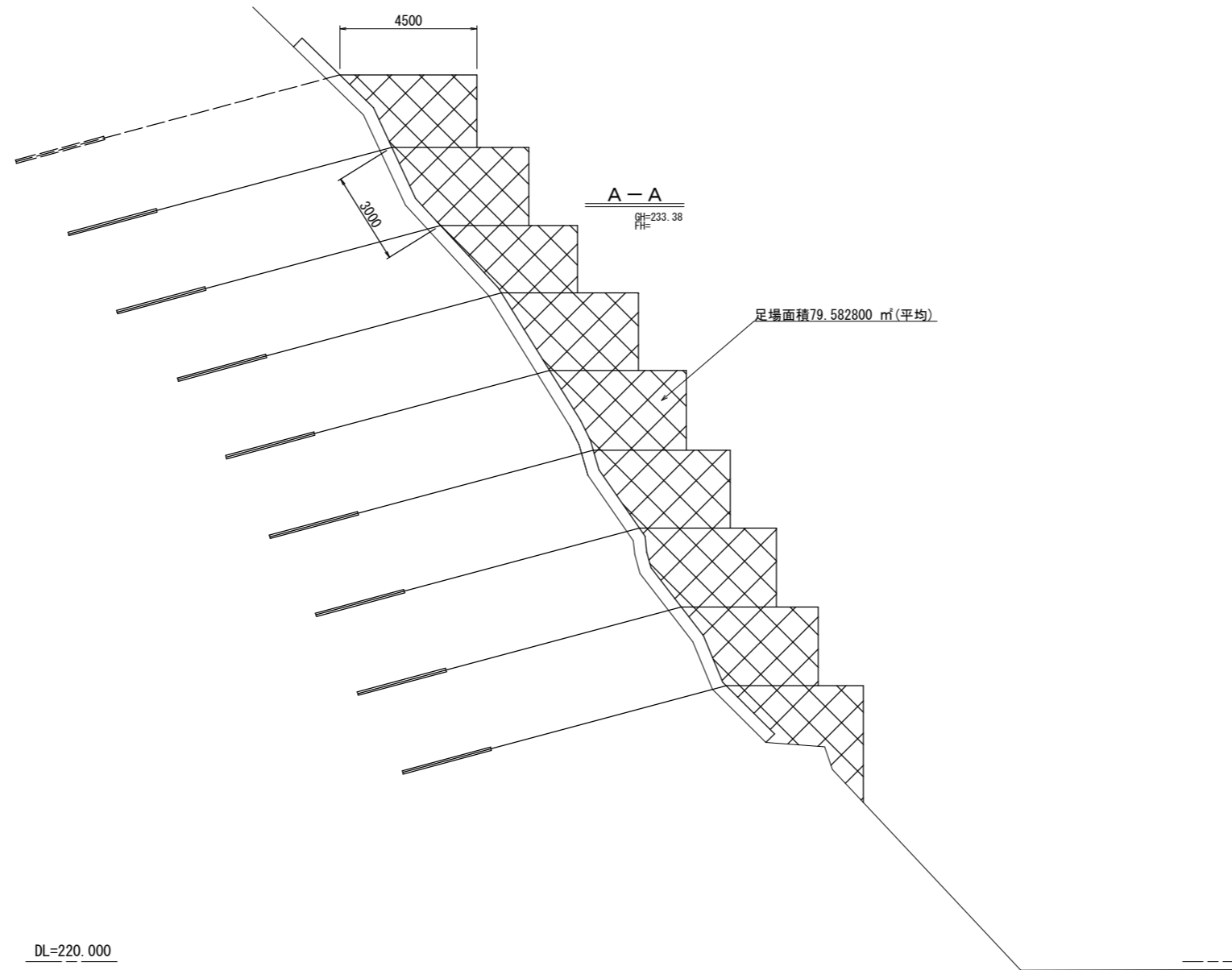
※適性試験
 試験本数は、施工数量の5%かつ3本以上とする。
 最大試験荷重は、設計アンカー力(Td)×1.25とする。
 載荷方法は、多サイクルとする。

※確認試験
 適性試験を実施するアンカーを除くすべてのアンカーに対して実施する。
 最大試験荷重は、設計アンカー力(Td)×1.25とする。
 載荷方法は、1サイクルとする。

業務名/工事名	町道落合葛屋線災害防除工事		
路線・河川名等	町道落合葛屋線		
施工箇所名	加茂郡七宗町上麻生室兼 地内		
図面の種類	グラウンドアンカー削孔図		
縮尺	1:200	図面番号	12 業之内 7
会社名			
事務所名	七 宗 町		

グラウンドアンカー足場工詳細図

S=1:100



DL=220.000

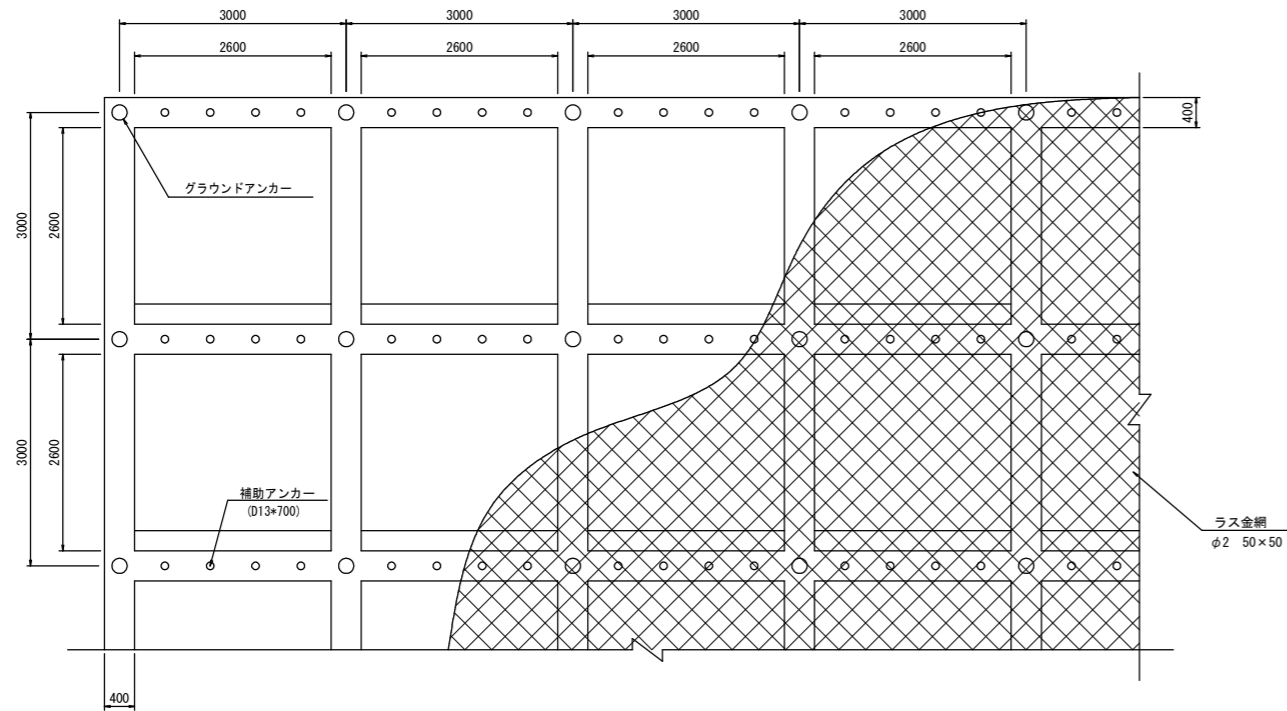
業務名/工事名	町道落合葛屋線災害防除工事		
路線・河川名等	町道落合葛屋線		
施工箇所名	加茂郡七宗町上麻生室兼 地内		
図面の種類	グラウンドアンカー足場工詳細図		
縮尺	1:100	図面番号	12 葉之内 8
会社名			
事務所名	七 宗 町		

現場吹付法枠工詳細図

(400-3000 × 3000)

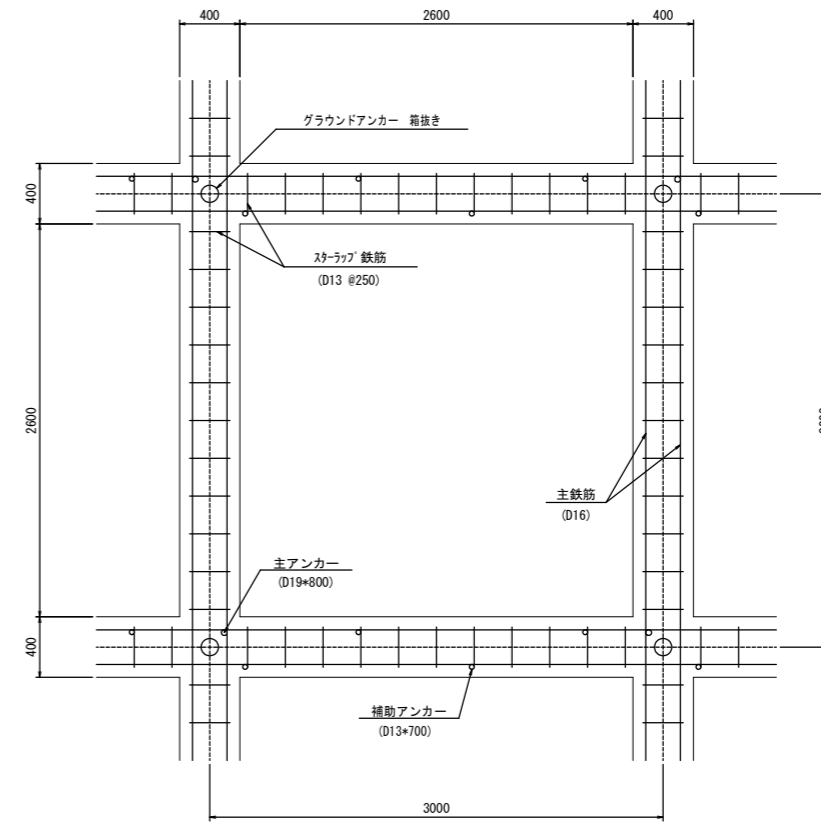
正面図

S=1:50



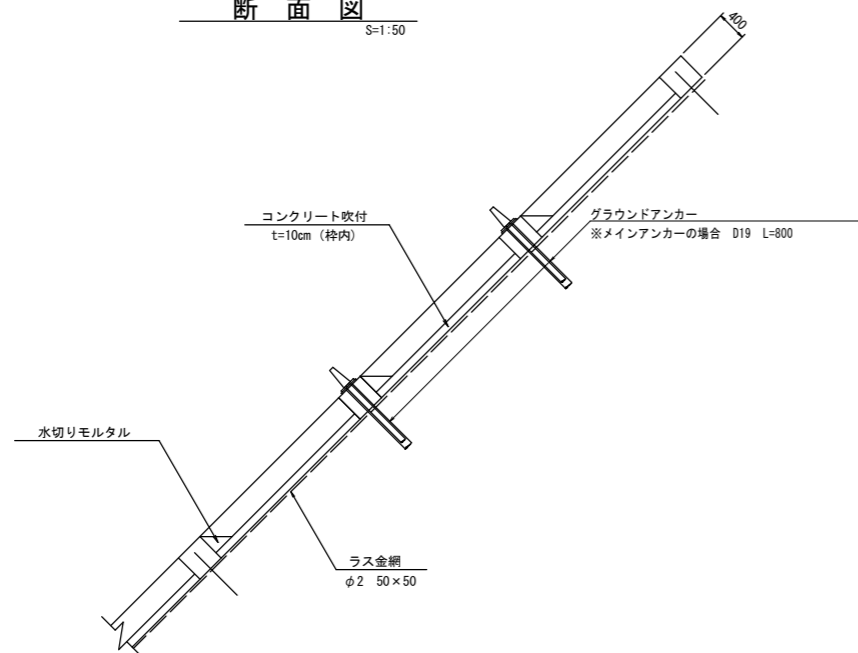
配筋図

S=1:25



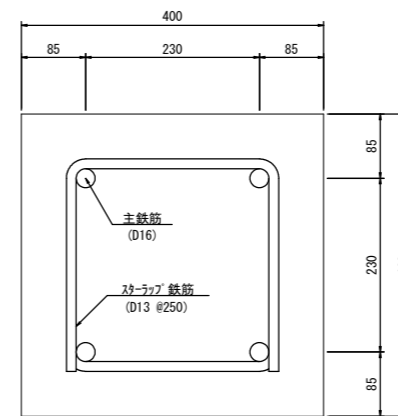
断面図

S=1:50



梁断面図

S=1:5



業務名/工事名	町道落合葛屋線災害防除工事		
路線・河川名等	町道落合葛屋線		
施工箇所名	加茂郡七宗町上麻生堂兼 地内		
図面の種類	現場吹付法枠工詳細図		
縮尺	1:100	図面番号	12 業之内 9
会社名			
事務所名	七 宗 町		

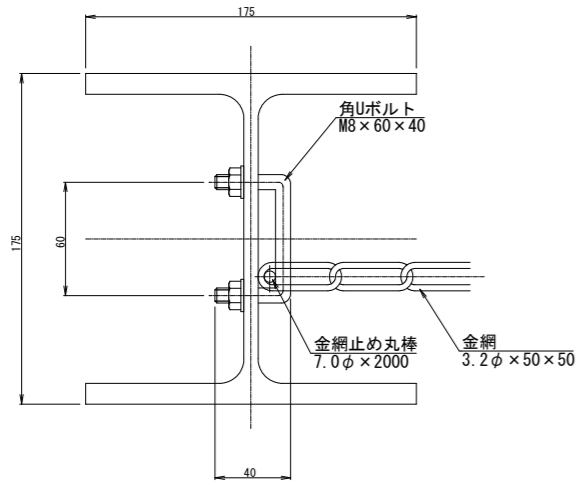
ロックフェンス RF-7-BP (Znめっき)

部品明細表

項目		寸法 (mm)	表面処理
鋼線ロープ	ワイヤロープ	3×7 18φ	Znめっき
	金網	3.2φ×50×50	Znめっき
	ワイヤ	4.0φ 2本	Znめっき
中間支柱	中間支柱	H-200×100×5.5×8	Znめっき
	ベースプレート	25t×400×400	Znめっき
	アンカーボルト	D25 (M24) ×750	Znめっき
	Uボルト	M12×40×60 M10×30×60	Znめっき
端末支柱	端末支柱	H-175×175×7.5×11	Znめっき
	ベースプレート	25t×400×400	Znめっき
	アンカーボルト	D29 (M27) ×800	Znめっき
	サポート	[-125×65×6×8	Znめっき
	ベースプレート	25t×150×500	Znめっき
	アンカーボルト	D29 (M27) ×800	Znめっき
	ボルト	M27×60	Znめっき
	金網止め丸棒	7φ×2000	Znめっき
	角Uボルト	M8×60×40	Znめっき
	索端金具	25φ×500	Znめっき
間隔保持材	4.5t×65×980	Znめっき	
Uボルト	M12×40×60	Znめっき	

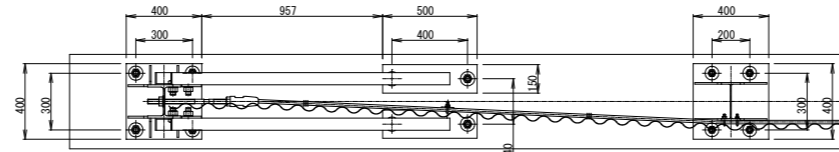
※ボルトM27×60は強度区分8.8とする

端末支柱金網取付部詳細図 S=1/2



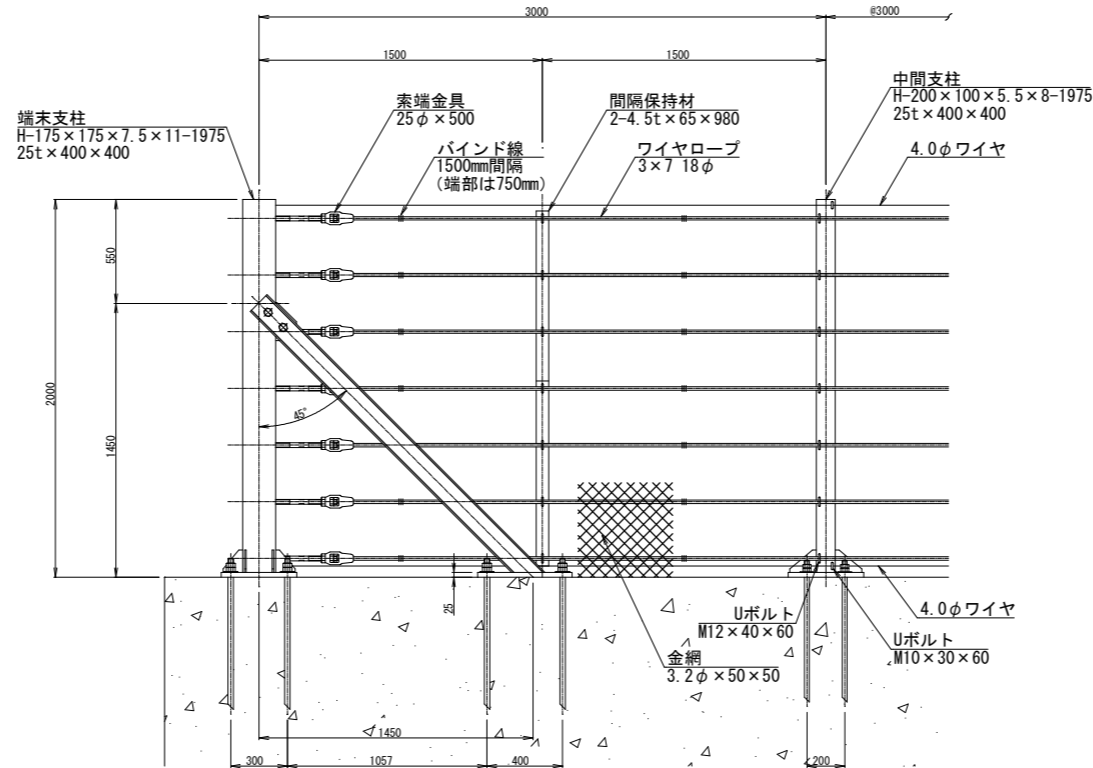
平面図 S=1/20

(道路側)

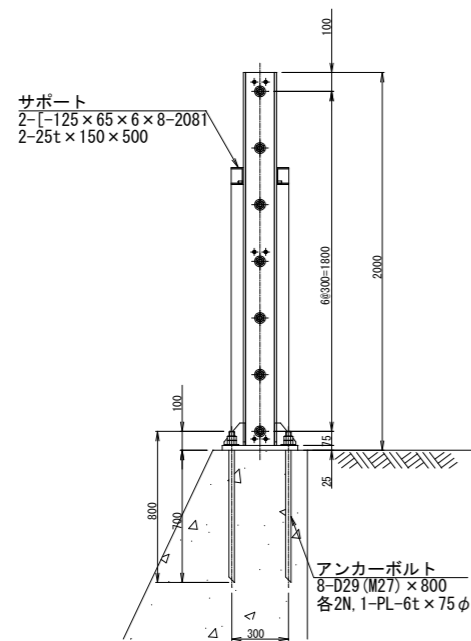


(山側)

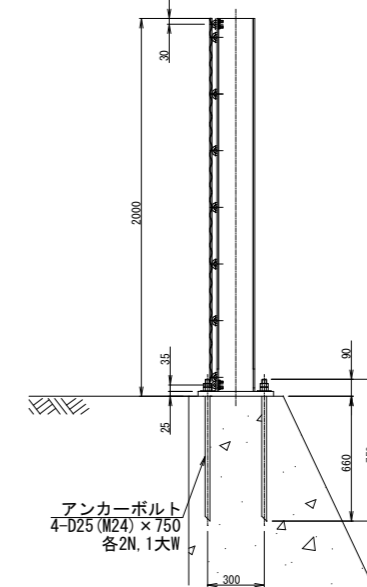
正面図 S=1/20



端末支柱側面図 S=1/20

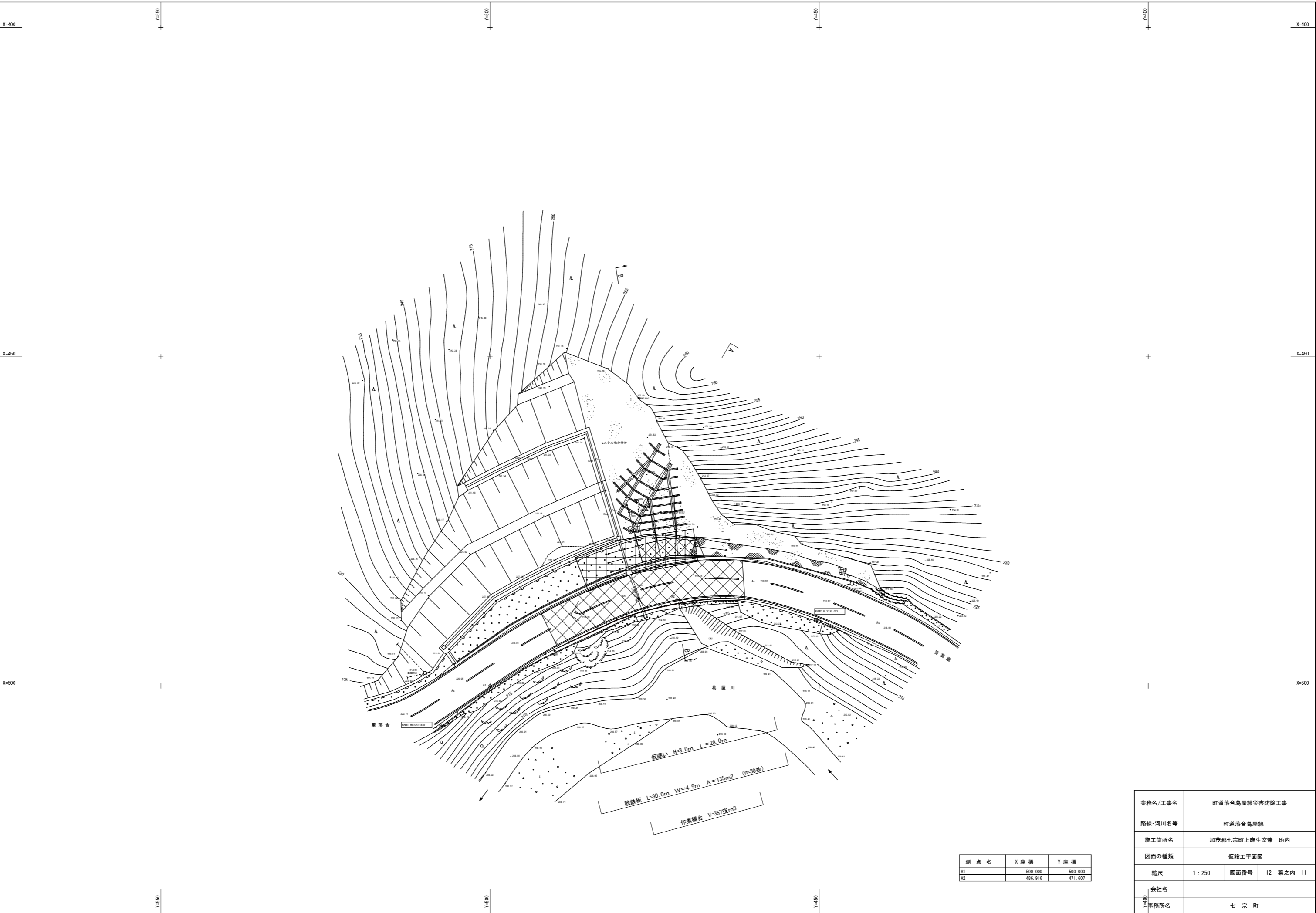


中間支柱側面図 S=1/20



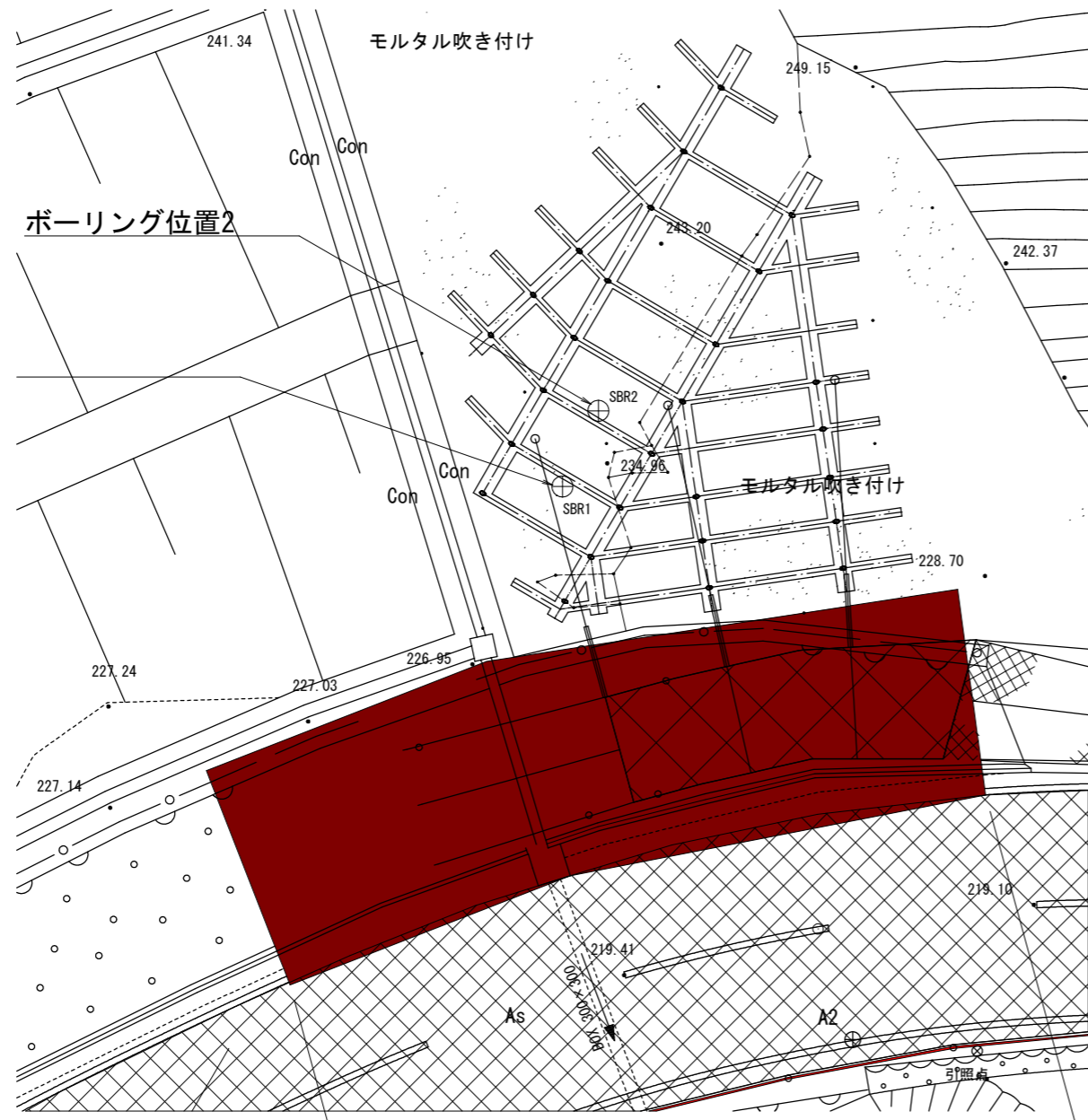
*下り勾配の場合、各勾配により、サポートアンカー位置、ピッチ等がそれぞれ異なりますのでご注意ください。

業務名/工事名	町道落合葛屋線災害防除工事		
路線・河川名等	町道落合葛屋線		
施工箇所名	加茂郡七宗町上麻生室兼 地内		
図面の種類	落石防護柵復旧工標準図		
縮尺	図示	図面番号	12 業之内 10
会社名			
事務所名	七宗町		



測点名	X座標	Y座標
A1	500.000	500.000
A2	486.916	471.607

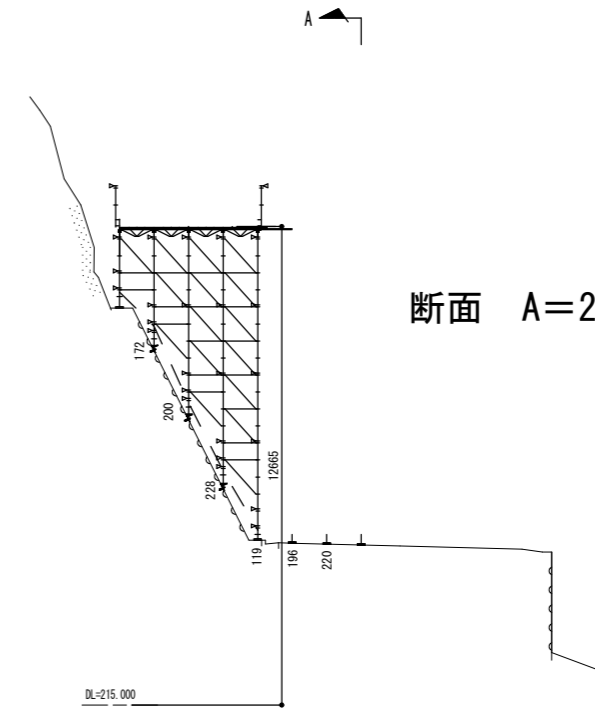
業務名/工事名	町道落合葛屋線災害防除工事		
路線・河川名等	町道落合葛屋線		
施工箇所名	加茂郡七宗町上麻生堂兼 地内		
図面の種類	仮設工平面図		
縮尺	1 : 250	図面番号	12 業之内 11
会社名			
事務所名	七 宗 町		



断面 A=20.62m² × 延長 L=17.3m

V=356.72空m³

2-2 断面図 S=1/100 (A3版 S=1/200)



断面 A=20.62m²

業務名/工事名	町道落合葛屋線災害防除工事		
路線・河川名等	町道落合葛屋線		
施工箇所名	加茂郡七宗町上麻生室兼 地内		
図面の種類	仮設工平面図		
縮尺	1:250	図面番号	12 業之内 11
会社名			
事務所名	七 宗 町		